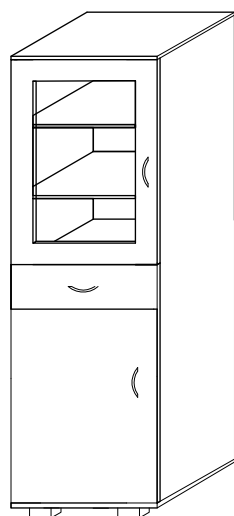
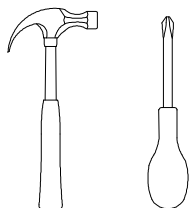


Adam meble

INSTRUKCJA MONTAŻU
ASSEMBLY INSTRUCTION

SYSTEM OLIVIA OL - W 400

Do montażu potrzebne są :



ZASADY UŻYTKOWANIA MEBLI:

1. Meble powinny być użytkowane zgodnie z ich konstrukcją i przeznaczeniem.
2. Meble powinny być przechowywane i używane w odpowiednich warunkach tj. nie należy dopuszczać do nadmiernego przegrzewania (przesuszenia), unikać wilgoci (zamoczenia, przemarzania).
3. Meble powinny być używane w pomieszczeniach suchych i zabezpieczonych przed szkodliwymi wpływami atmosferycznymi oraz bezpośrednim działaniem promieni słonecznych.
4. Meble nie należy ustawiać w odległości mniejszej jak 1 metr od czynnych grzejników.

NIE UWZGLĘDNIĄ SIĘ ZGŁOSZEŃ REKLAMACYJNYCH OBEJMUJĄCYCH:

1. Uszkodzenia powstałe w wyniku niewłaściwego przewożenia bądź przenoszenia mebli oraz złego montażu, jak również wypadki po sprzedaży ze zdarzeń losowych i innych okoliczności.
2. Uszkodzenia powstałe w wyniku niewłaściwego użytkowania, przechowywania i konserwacji, jak również po stwierdzeniu napraw przez osobę nieupoważnioną.
3. Wady i uszkodzenia w następstwie których obniżono cenę wyrobu.

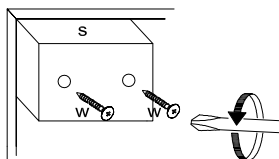
UWAGA !

- W dniu zakupu mebli należy sprawdzić (najlepiej w sklepie) stan zakupionych mebli tzn.:
1. Czy towar jest zgodny z zamówieniem
 2. Czy elementy nie są uszkodzone i czy ich ilość wraz z akcesoriami jest zgodna z poniższym wykazem

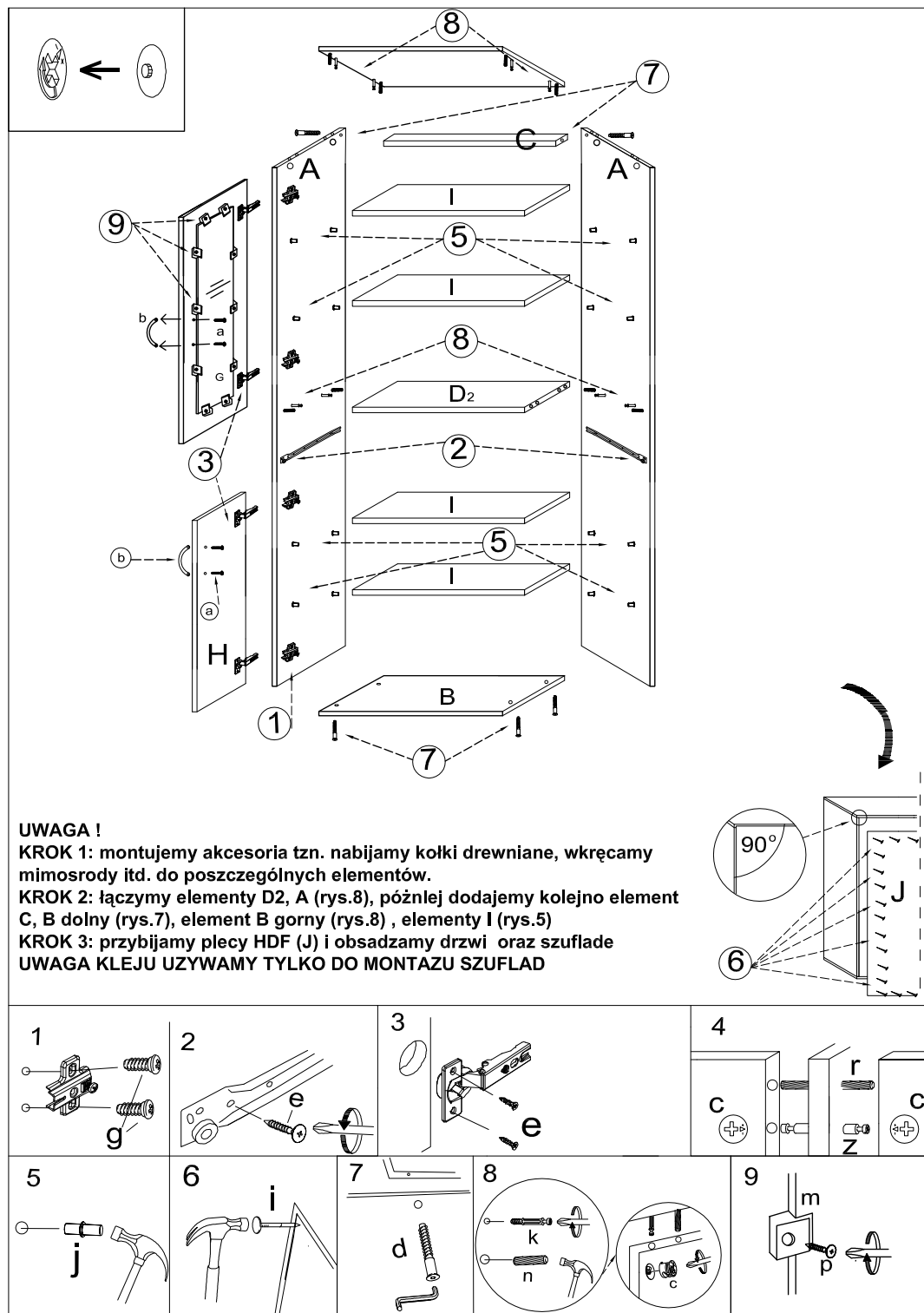
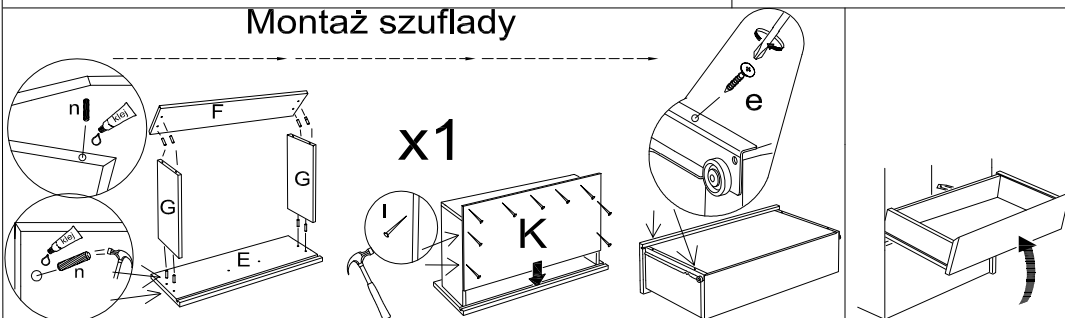
Wykaz	Wymiar (mm)	Ilość
A	1842x370	2
B	400x400	2
C	363x60	1
D	363x366	1
E	394x150	1
F	338x100	1
G	330x100	2
H	839x394	2
I	363x350	4
J	1864x387	1
K	353x336	1

a	b	c	d	e	f	g	o	p	s	z
x 6	x 3	x 8	x 6	x 16	x 4	x 4		x 10	x 4	x 1
j	k	l	m	n	h	i	r	t	w	
x 16	x 8	x 1	x 10	x 16	x 4	x 50	x 1	x 8	x 8	

Montaż stopki w dnie bryły.



Montaż szuflady



UWAGA !

KROK 1: montujemy akcesoria tzn. nabijamy kołki drewniane, wkręcamy mimosrody itd. do poszczególnych elementów.

KROK 2: łączymy elementy D2, A (rys.8), później dodajemy kolejny element C, B dolny (rys.7), element B górny (rys.8), elementy I (rys.5)

KROK 3: przybijamy plecy HDF (J) i obsadzamy drzwi oraz szuflady
UWAGA KLEJU UŻYWAMY TYLKO DO MONTAŻU SZUFLAD