

A	B	C		D
1	N95-011	186	554	1/1
2	N95-113	214	999	1/1
3	N95-203	1000	600	1/1
4	N95-310	951	560	1/1
5	N95-504	450	130	1/1
6	N95-505	450	130	1/1
7	N95-506A	518	116	1/1
8	N95-907	528	458	1/1



Proszę montować mebel na kartonie!  
Bitte das Möbel auf der Verpackung montieren!  
Please assemble the piece of furniture on the cardboard!  
Zložte prosím kus nábytku na kartón!  
Sestavte prosím kus nábytku na karton!  
Si prega di assemblare i mobili sul cartone!  
Veuillez assembler le meuble sur le carton!  
Kérem kartonra szerelje össze a bútörökat!  
Vä rugäm sä asamblati möbila pe carton!

- (PL) INSTRUKCJA MONTAŻOWA
- (DE) MONTAGENLEITUNG
- (GB) ASSEMBLY INSTRUCTIONS
- (SK) NÁVOD NA MONTÁŽ
- (CZ) MONTÁŽNÍ NÁVOD
- (IT) ISTRUZIONI DI ASSEMBLAGGIO
- (FR) NOTICE DE MONTAGE
- (HU) TELEPÍTÉSI ÚTMUTATÓ
- (RO) INSTRUCIUNI DE INSTALARE

**PL** Szanowny Kliencie. Gdyby brakowało jakiejś części lub byłaby uszkodzona, to proszę oznaczyć część krzyżykiem na instrukcji montażowej i przelać instrukcję razem z reklamacją.

**DE** Sehr geehrter Kunde. Sollte ein Teil fehlen oder beschädigt sein, kreuzen Sie bitte dieses deutlich auf der Montageanleitung an und schicken Sie zu uns ab.

**GB** Dear customer. Should there be any place missing or damaged, kindly mark this place clearly on the attached assembly instructions and return it to us.

**SK** Vážení zákazník, keby chýbala nejaká časť, alebo by bola poškodená, označte ju prosím krížikom na montážnom návode a zašlite návod spolu s reklamáciou.

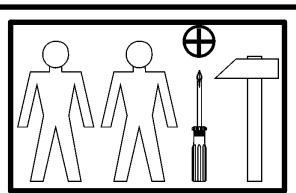
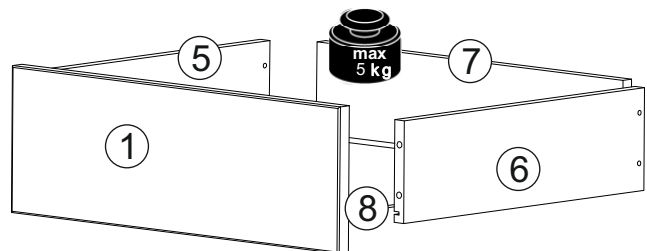
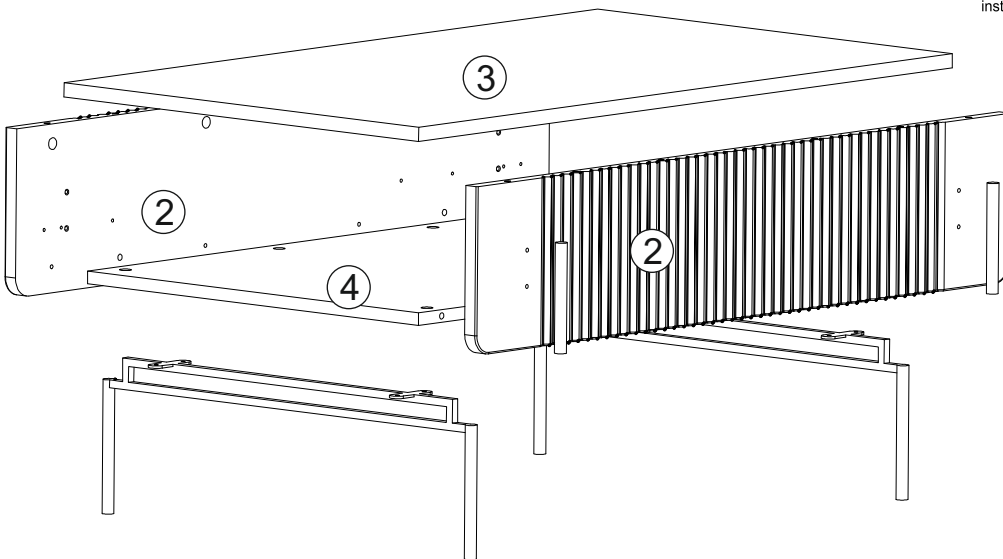
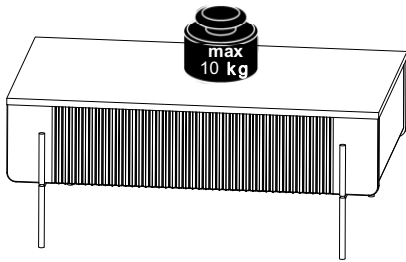
**CZ** Vážení zákazníku kdyby chyběla nějaká část nebo byla poškozená, označte ji prosím křížkem na montážním návodu a zašlete návod spolu s reklamací.

**IT** Gentile cliente. In caso di parti mancanti o danneggiate, contrassegnare la parte con una croce sulle istruzioni di montaggio e inviare le istruzioni insieme al reclamo.

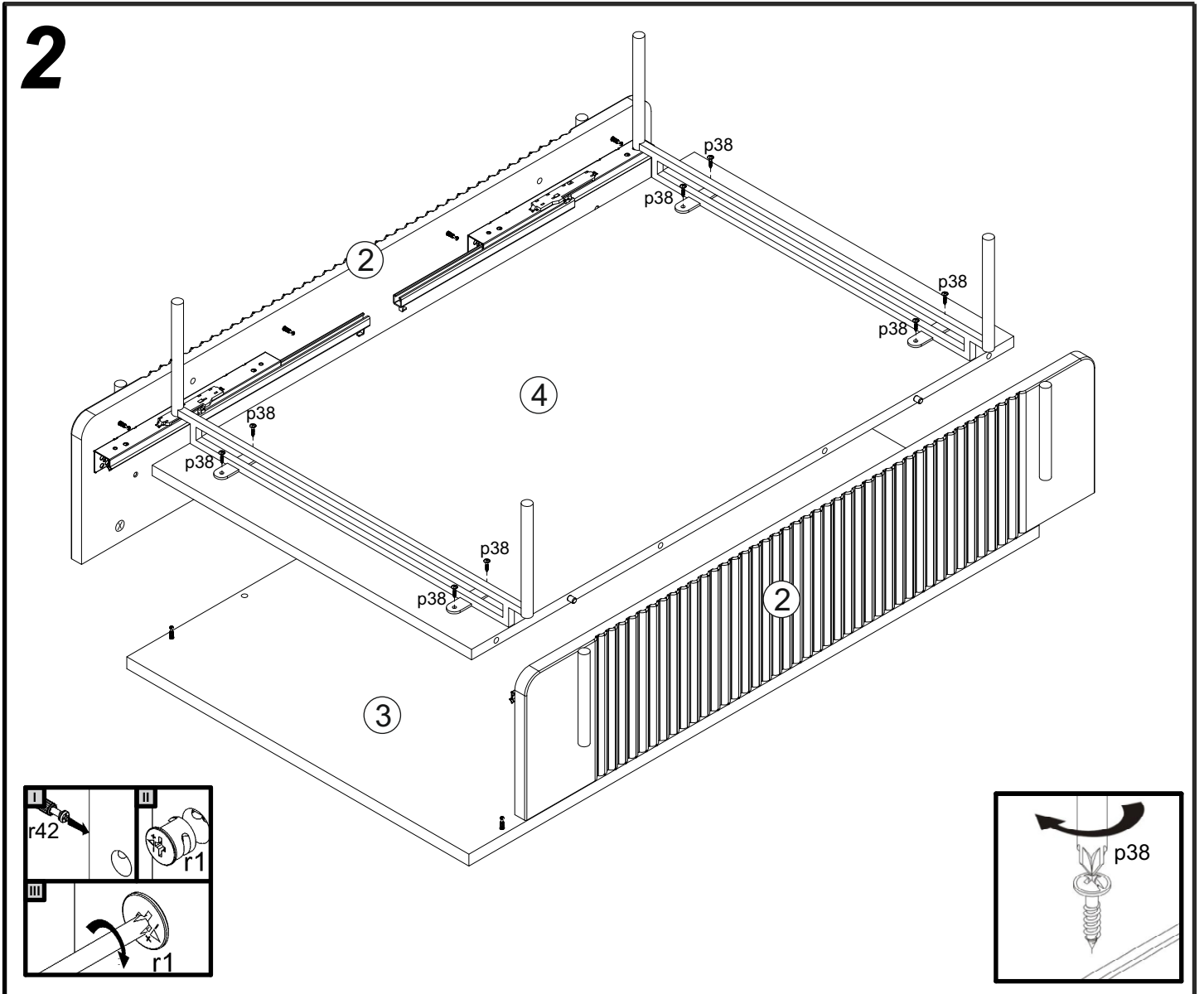
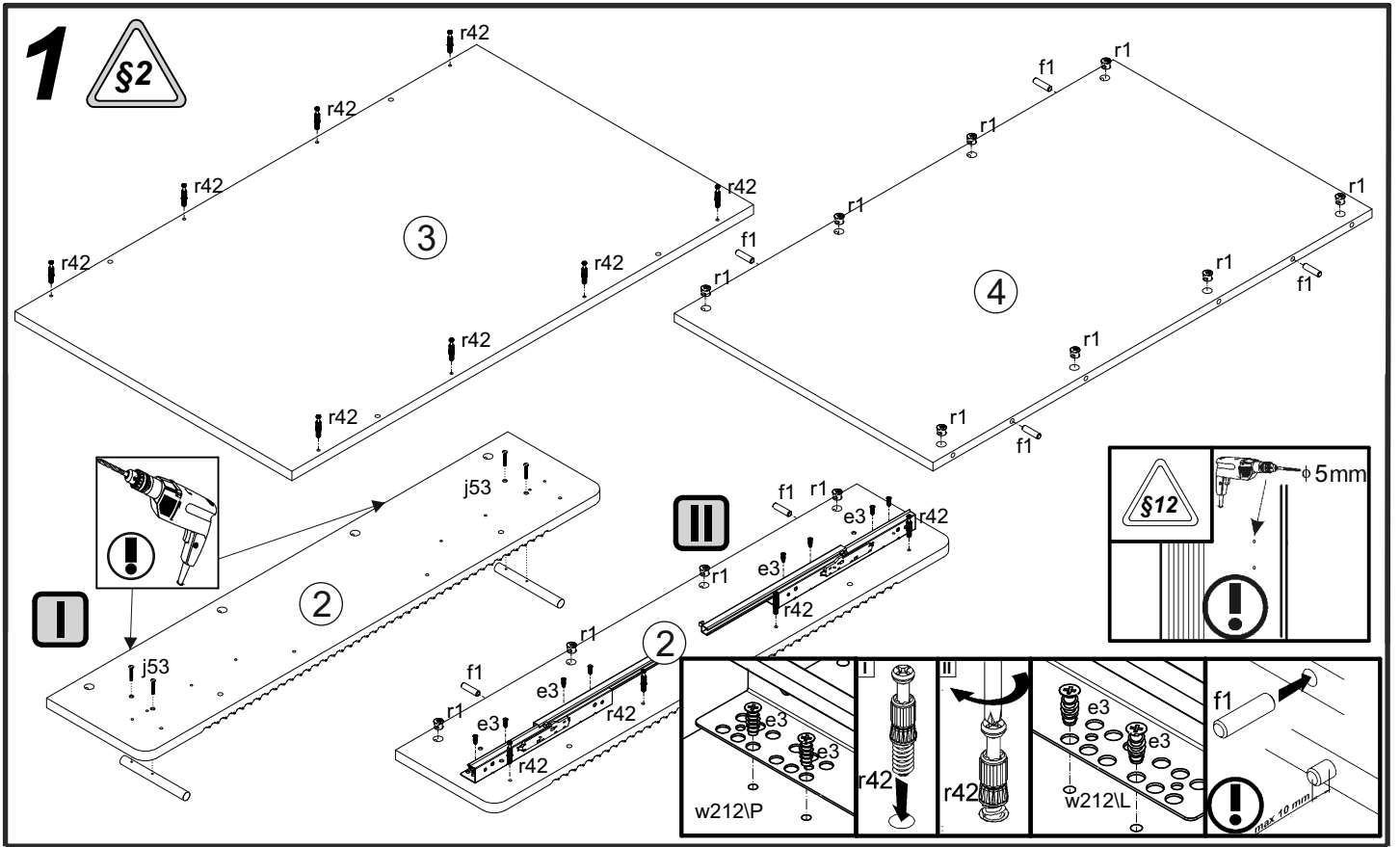
**FR** Cher client, si une pièce est manquante ou endommagée, veuillez marquer la pièce d'une croix sur la notice de montage et envoyer la avec votre réclamation.

**HU** Kedves ügyfél. Ha valamelyik alkatrész hiányzik vagy sérült, kérjük, jelölje be az alkatrészt kereszttel az összeszerelési útmutatóban, és küldje el az útmutatót a reklamációval együtt.

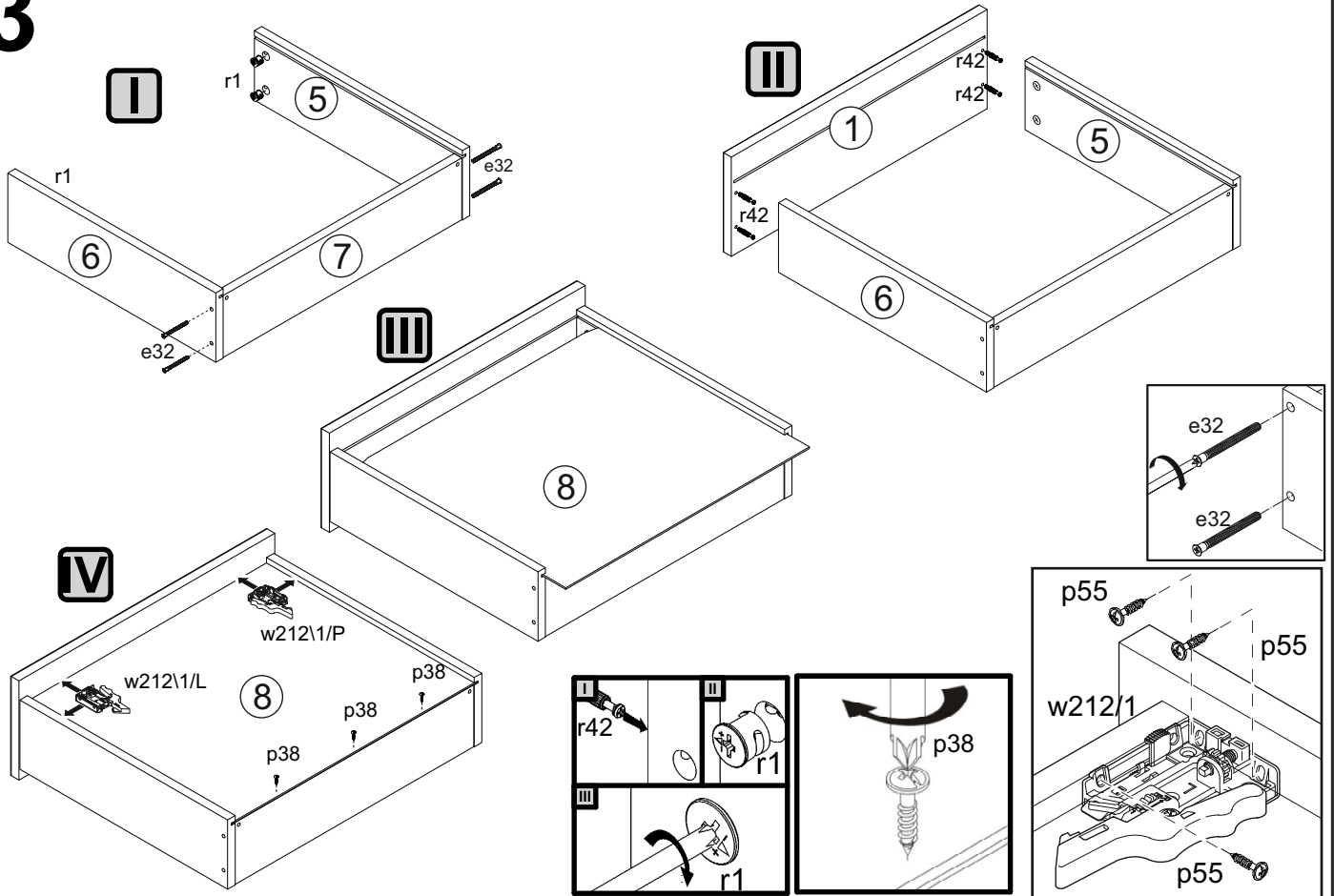
**RO** Draga client. Dacă vreo piesă lipsește sau este deteriorată, marcați piesa cu o cruce pe instrucțiunile de asamblare și trimiteți instrucțiunile împreună cu reclamația.



2x 450 mm w212L	2x 450 mm w212P	2x w212\1/L	2x w212\1/P	16x φ3,5x16 mm p38	16x φ2,9x16 mm p55	16x φ6x13 mm e3	8x φ5x50 mm e32
24x φ15x12 mm #16 r1	24x r42	8x φ8x30 mm f1	8x φ16 s2	8x M4x25 mm j53			



# 3



# 4

