

Adam

meble

EN

ASSEMBLY MANUAL

PL

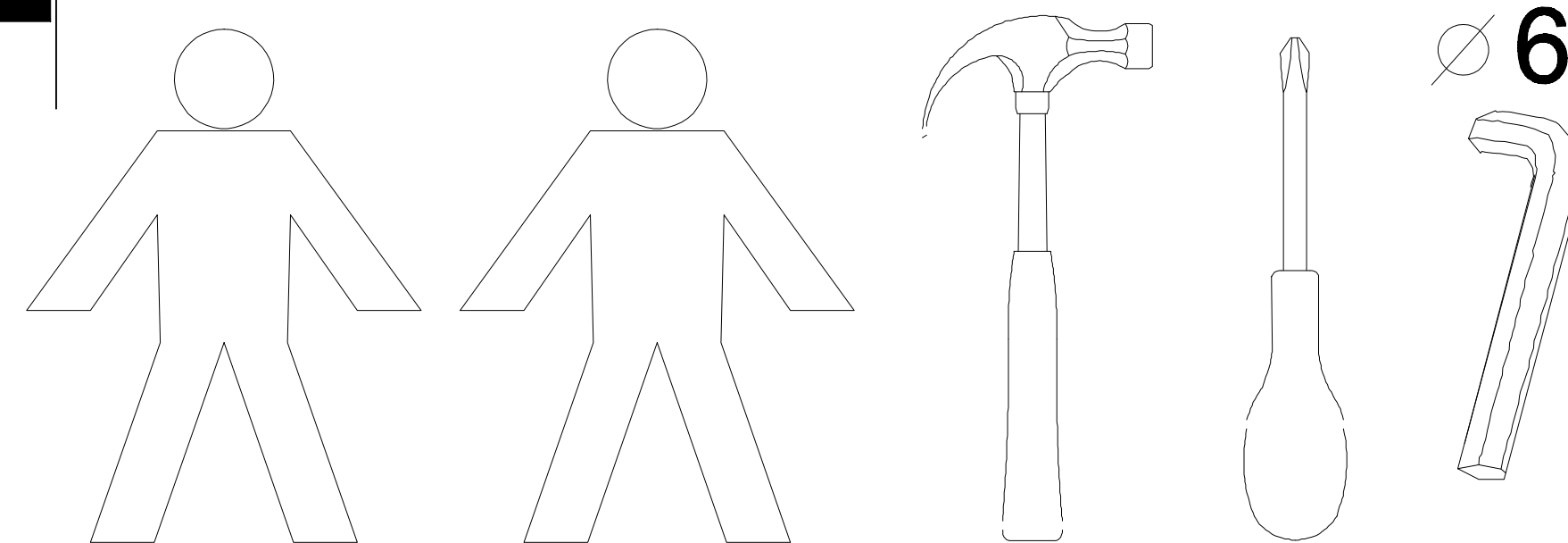
INSTRUKCJA MONTAŻU

EN

You need for foting-up :

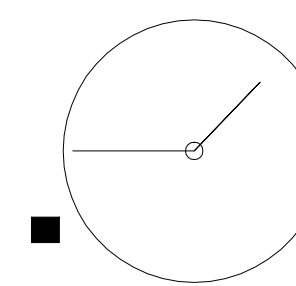
PL

Niezbędne do montażu :



CZAS MONTAŻU:

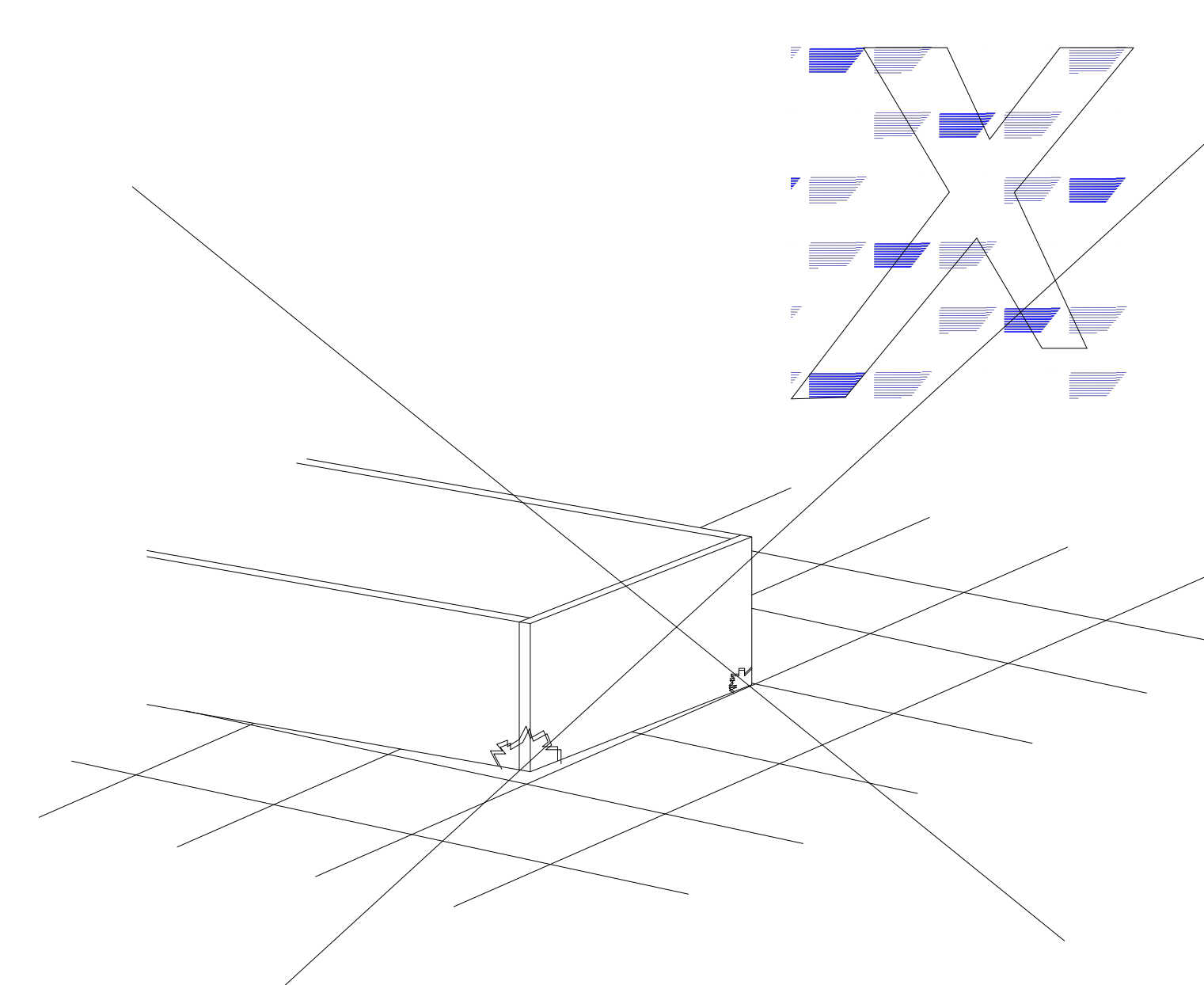
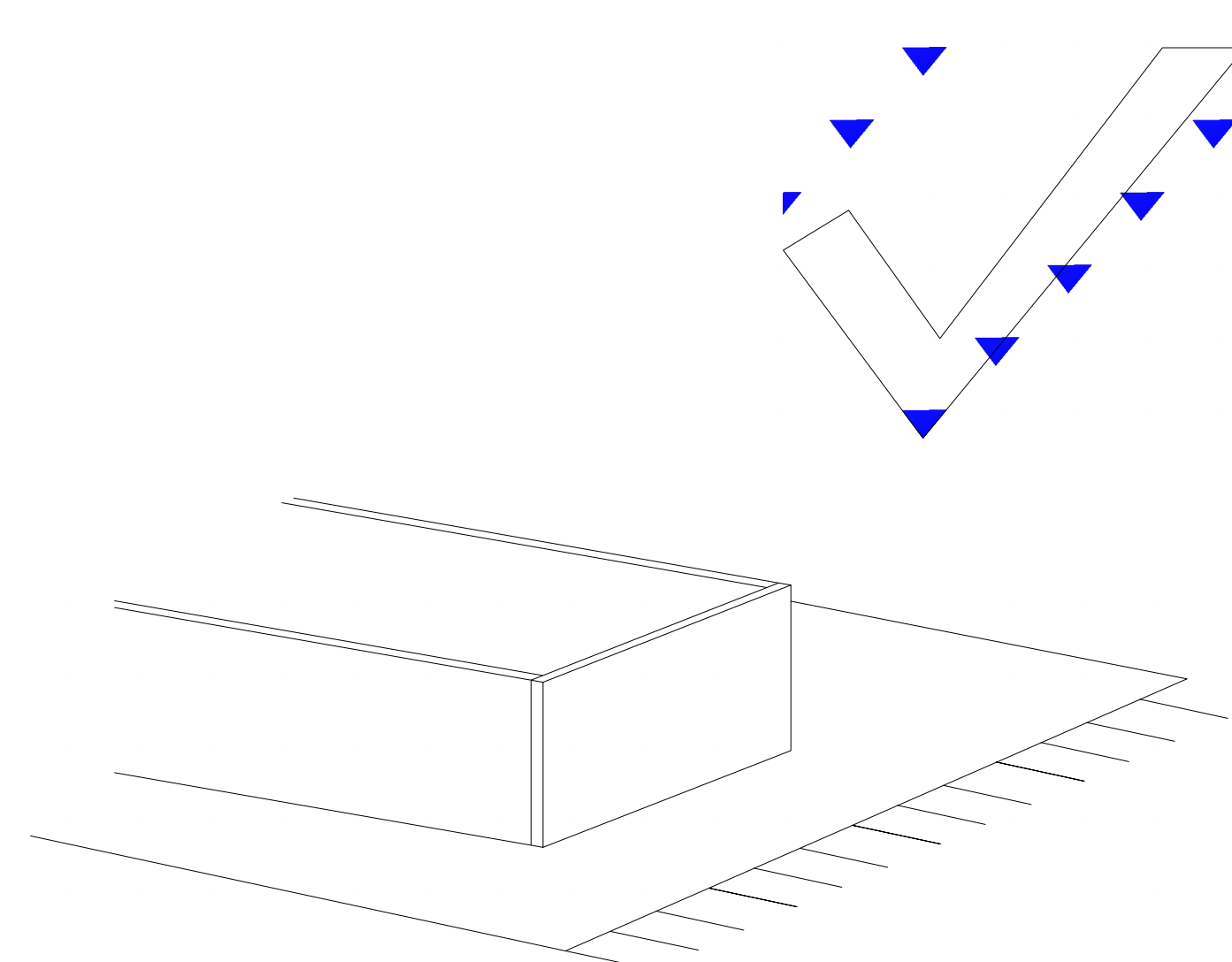
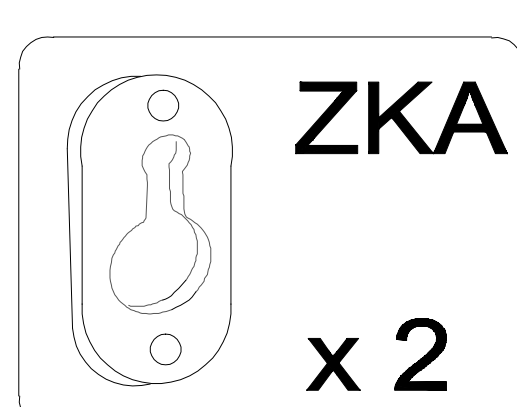
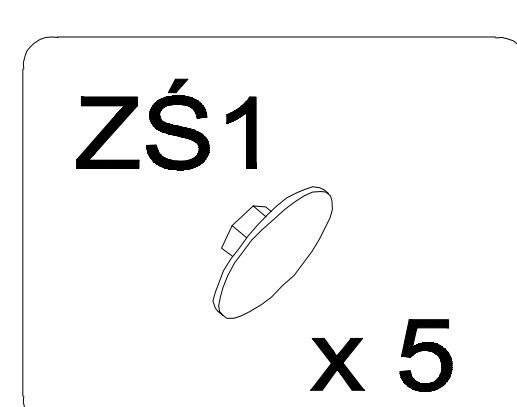
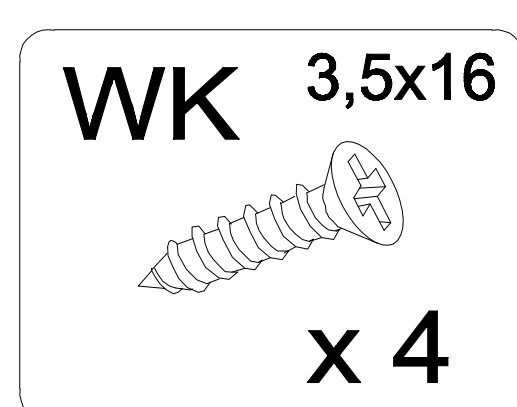
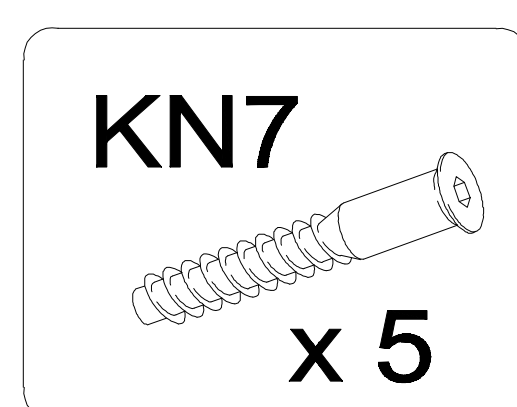
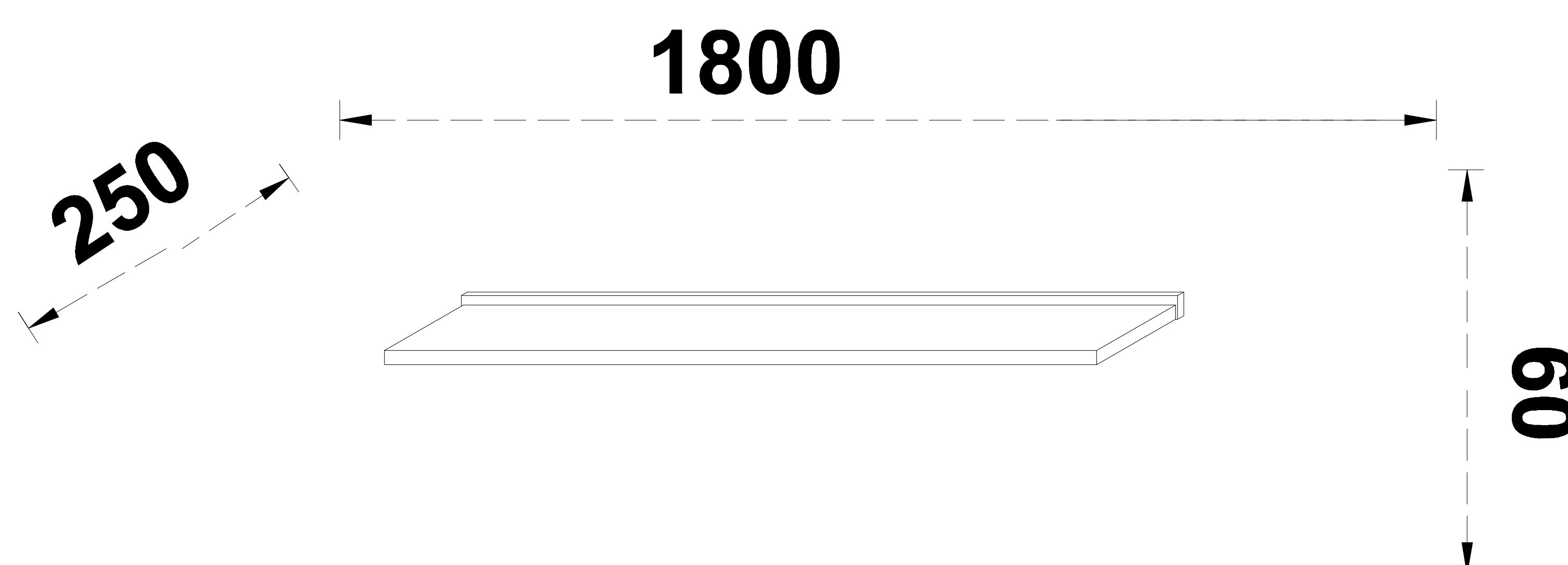
50 min.



SYSTEM KATE

PÓŁKA KT- P1

Wykaz	Wymiar (mm)	Ilość
1.1	1790x230x18	1
1.2	1800x150x18	1



UWAGA !

W dniu zakupu mebli należy sprawdzić (najlepiej w sklepie) stan zakupionych mebli tzn.:

- 1.Czy towar jest zgodny z zamówieniem
- 2.Czy elementy nie są uszkodzone i czy ich ilość wraz z akcesoriami jest zgodna z poniższym wykazem

NIE UWZGLĘDNIĄ SIĘ ZGŁOSZEŃ REKLAMACYJNYCH OBEJMUJĄCYCH:

- 1.Uszkodzenia powstałe w wyniku niewłaściwego przewozu bądź przenoszenia mebli oraz złego montażu, jak również wynikiłe po sprzedaży ze zdarzeń losowych i innych okoliczności.
- 2.Uszkodzenia powstałe w wyniku niewłaściwego użytkowania, przechowywania i konserwacji, jak również po stwierdzeniu napraw przez osobę nieupoważnioną.
- 3.Wady i uszkodzenia w następstwie których obniżono cenę wyrobu.

ZASADY UŻYTKOWANIA MEBLI:

- 1.Mebel powinny być użytkowane zgodnie z ich konstrukcją i przeznaczeniem.
- 2.Mebel powinny być przechowywane i używane w odpowiednich warunkach tj. nie należy dopuszczać do nadmiernego przegrzewania (przesuszenia), unikać wilgoci (zamoczenia, przemarzania).
- 3.Mebel powinny być używane w pomieszczeniach suchych i zabezpieczonych przed szkodliwymi wpływami atmosferycznymi oraz bezpośrednim działaniem promieni słonecznych.
- 4.Mebel nie należy ustawiać w odległości mniejszej jak 1 metr od czynnych grzejników.