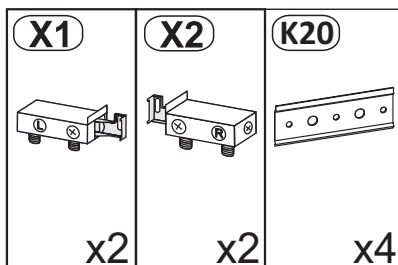
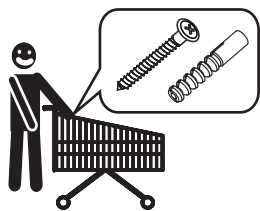
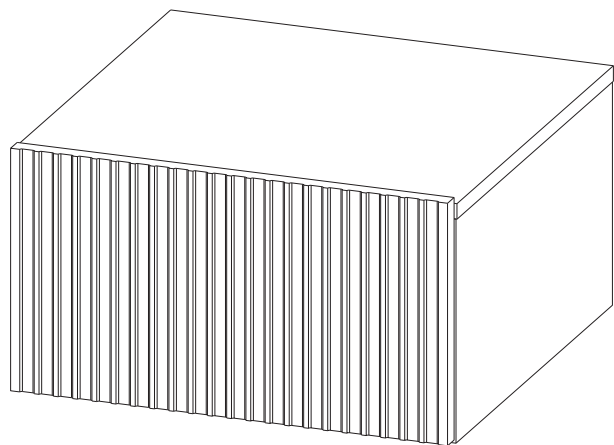
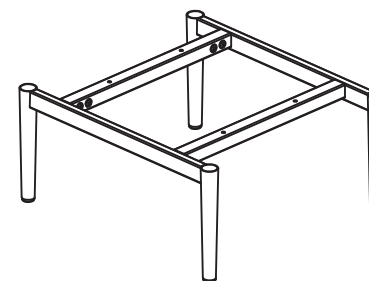
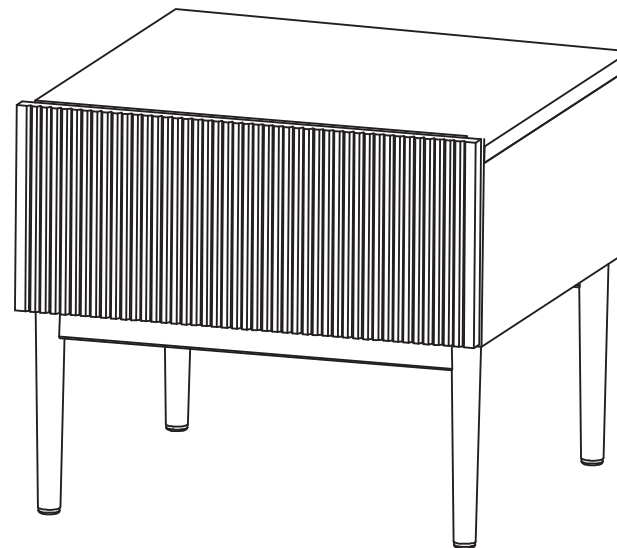


Model: NICOLE SZAFKA NOCNA 46 1SZ
Modell:

BOGART. HANGING OPTION (A) STEP 2,12

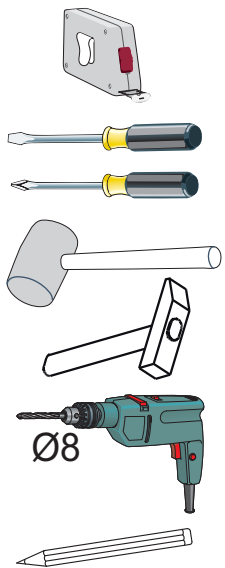
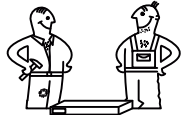


STANDING OPTION (B) STEP 11,13,14



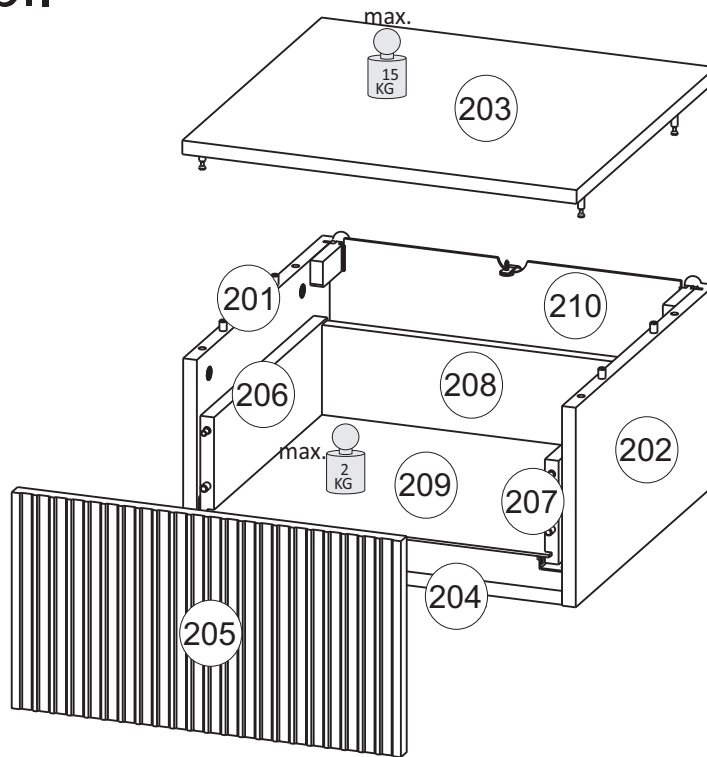
Model: **NICOLE SZAFKA NOCNA 46 1SZ** 1/8
 Modell: **NICOLE SZAFKA NOCNA 46 1SZ** 1/8

Do montażu potrzebne są:
 Für die Montage dieser Type benötigen Sie:
 Na montáž budete potrebovať:
 Potřebné k montáži



BOGART.

2 szt./kpl.



Opcja
Option

X1 x2	X2 x2	K20 x4
---------------------	---------------------	----------------------

1

K2 x20	T1 x20	M1 x20	S10 US 3x18 x8	K11 x8	K7 x1
----------------------	----------------------	----------------------	---------------------------------	----------------------	---------------------

2

U1 L-350 x2L x2R	P10 6,3x13 x8	P2 3,5x18 x10
--------------------------------	--------------------------------	--------------------------------

3

B5 x2

- PL** Instrukcja montażowa
- D** Montageanleitung
- GB** Assembly instructions
- SK** Návod na montáž
- CZ** Návod k montáži

D Sehr geehrter Kunde, sollte ein Teil fehlen oder beschädigt sein, kreuzen Sie bitte dieses deutlich auf der Montageanleitung an und schicken Sie zu uns ab.

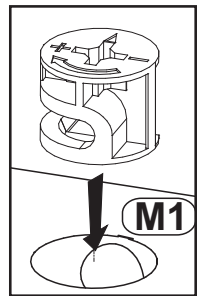
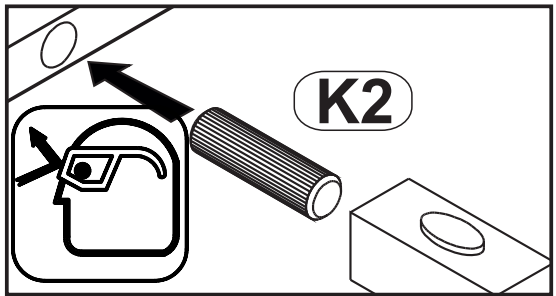
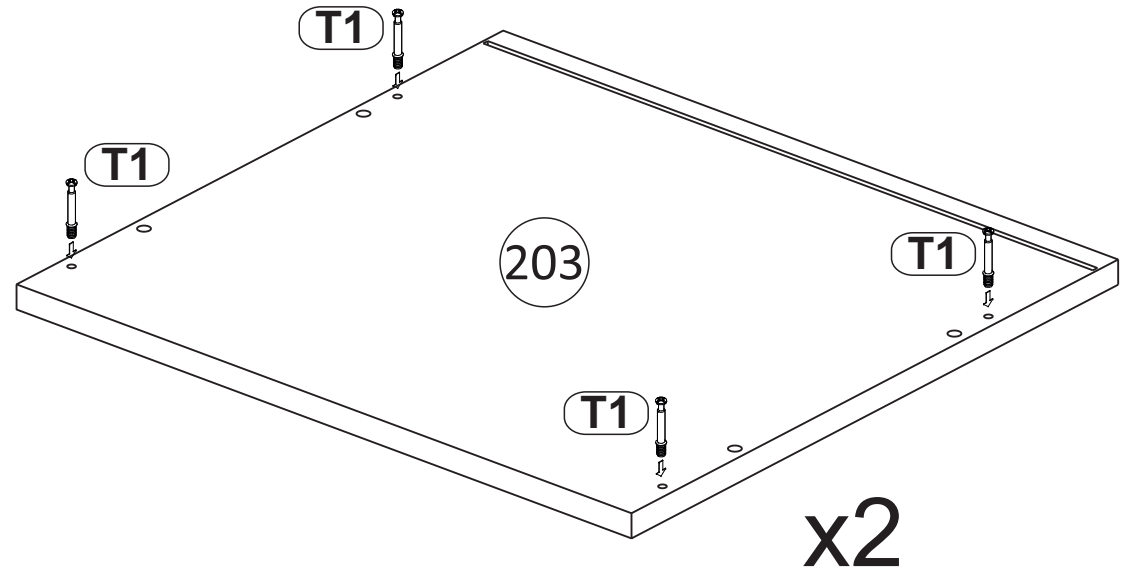
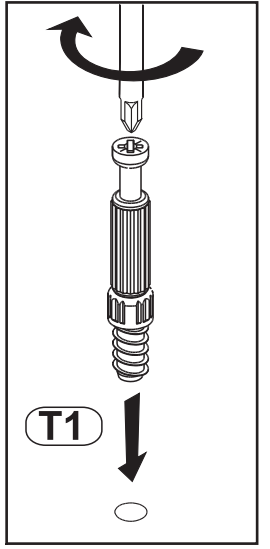
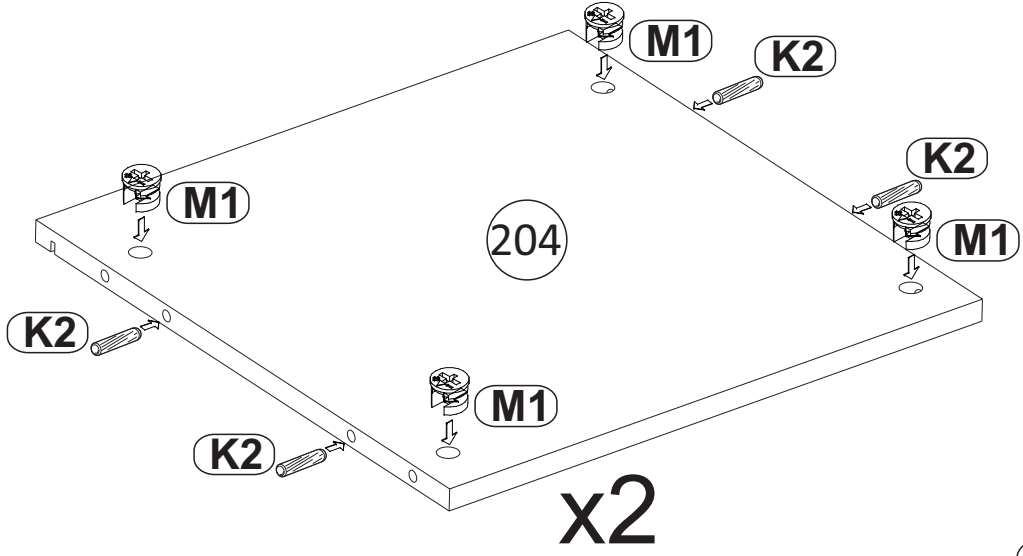
GB Dear customer, Should there be any place missing or damaged, kindly mark this place clearly on the attached assembly instructions and return it to us.

PL Szanowny Kliencie, gdyby brakowało jakiejś części lub byłaby uszkodzona proszę to oznaczyć krzyżykiem na instrukcji montażowej przesałać instrukcję razem z reklamacją.

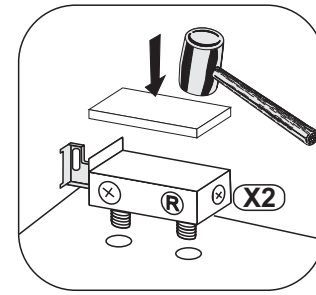
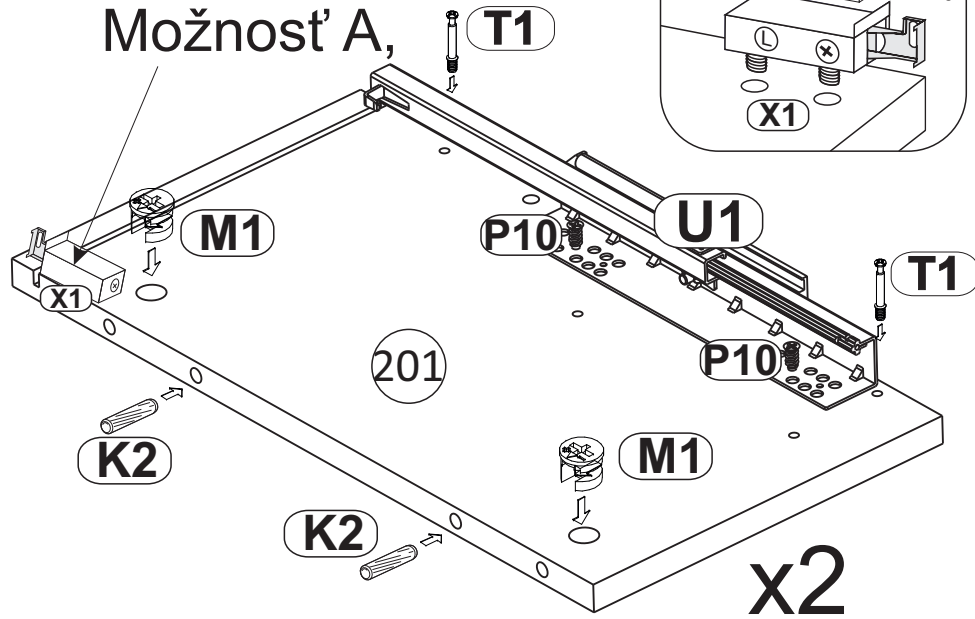
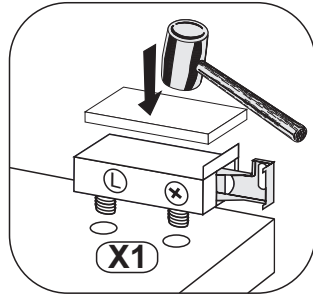
SK Vážení zákazník, keby chýbala nejaká časť, alebo by bola poškodená, označte ju prosím krížikom na montážnom návode a zašlite návod spolu s reklamáciou.

CZ Vážení zákazník, kdyby chyběla nějaká část nebo byla poškozená, označte ji prosím křížkem na montážním návodu a zašlete návod spolu s reklamací.

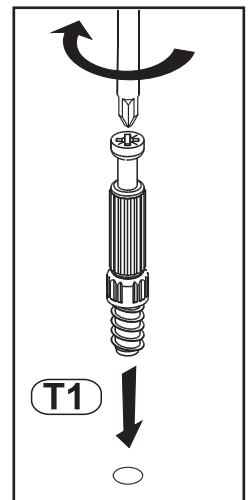
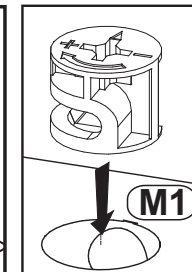
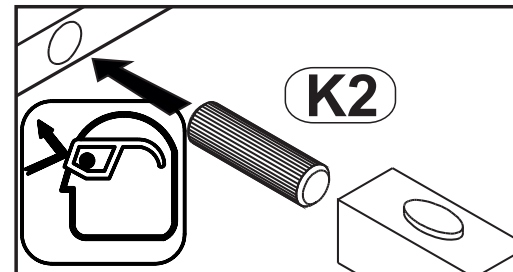
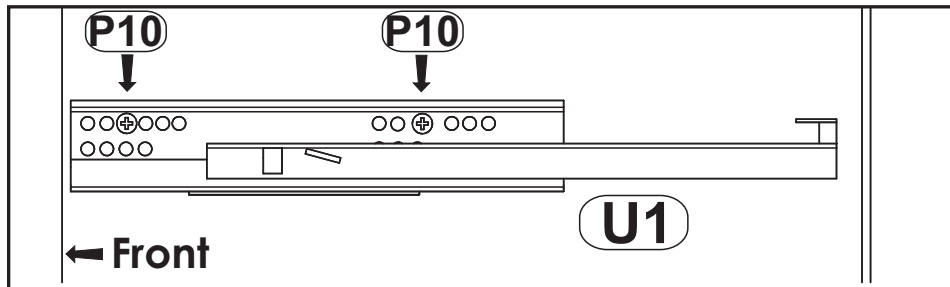
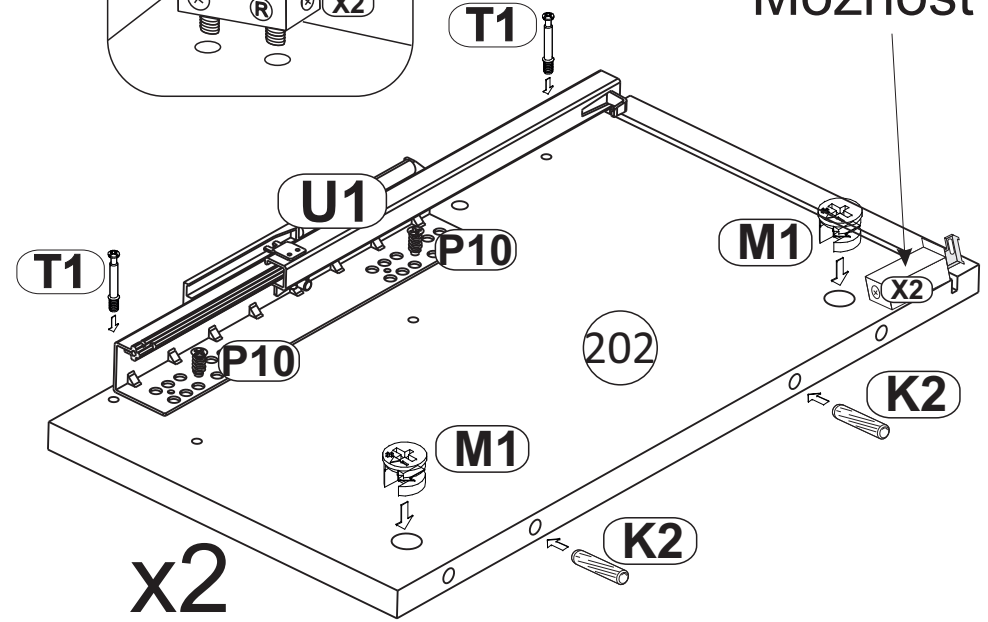
1



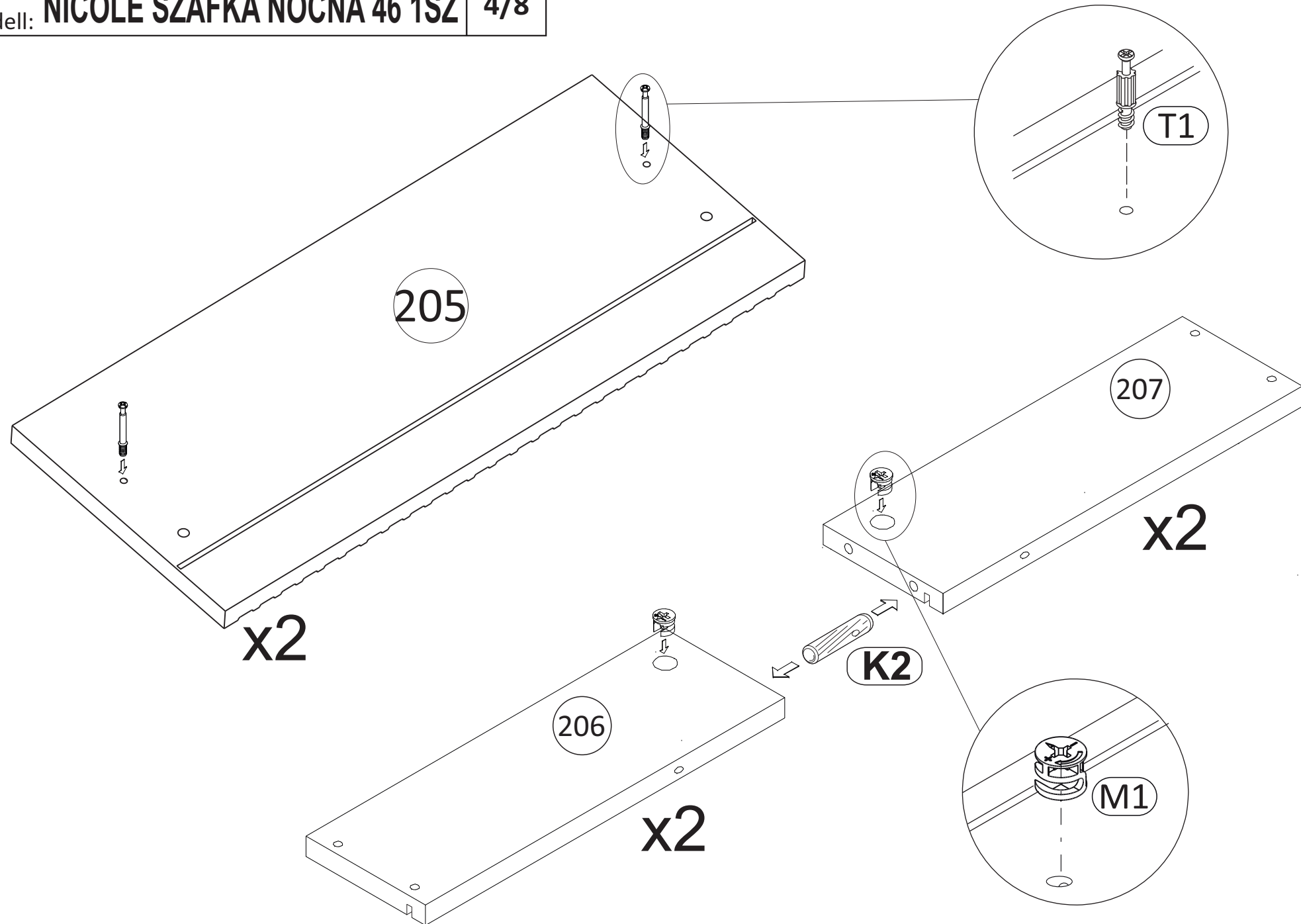
2 Opcja A,
 Option A,
 Možnosť A,



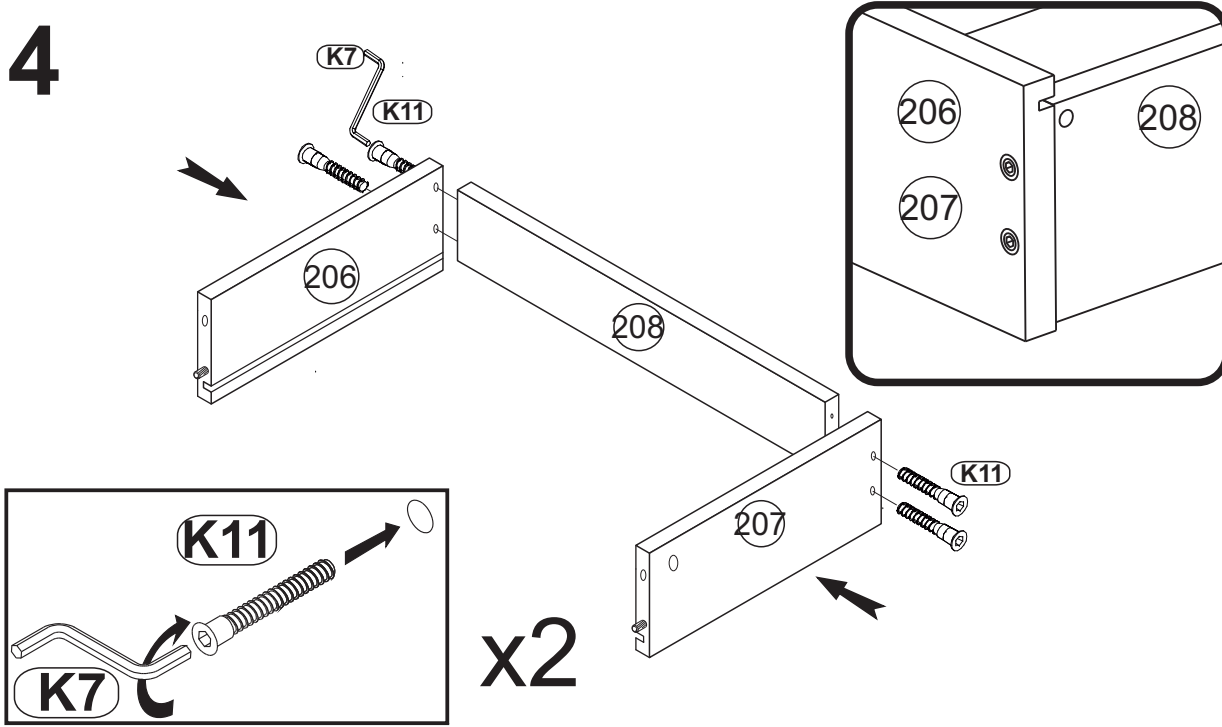
Opcja A,
 Option A,
 Možnosť A,



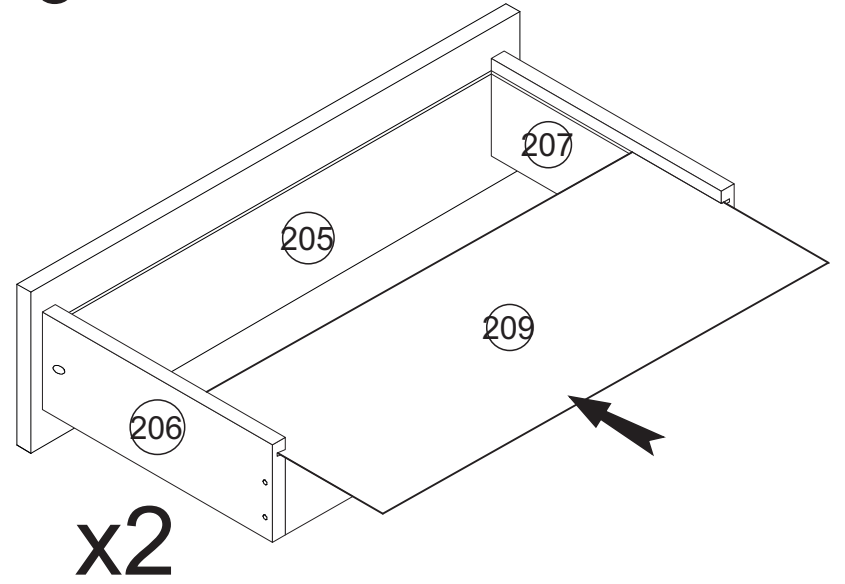
3



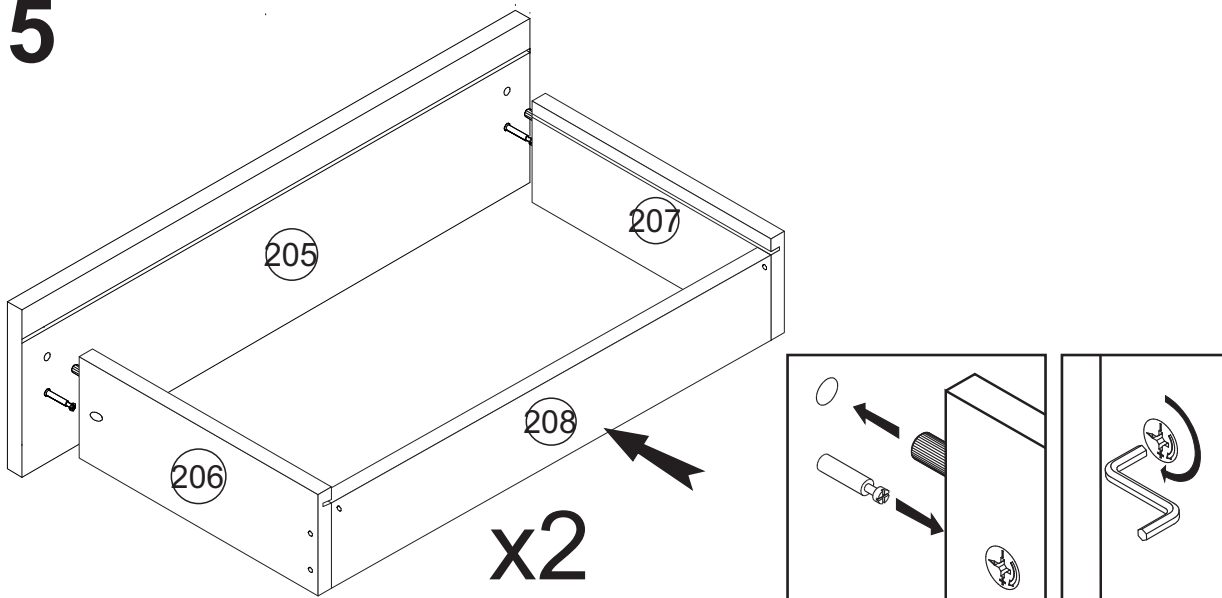
4



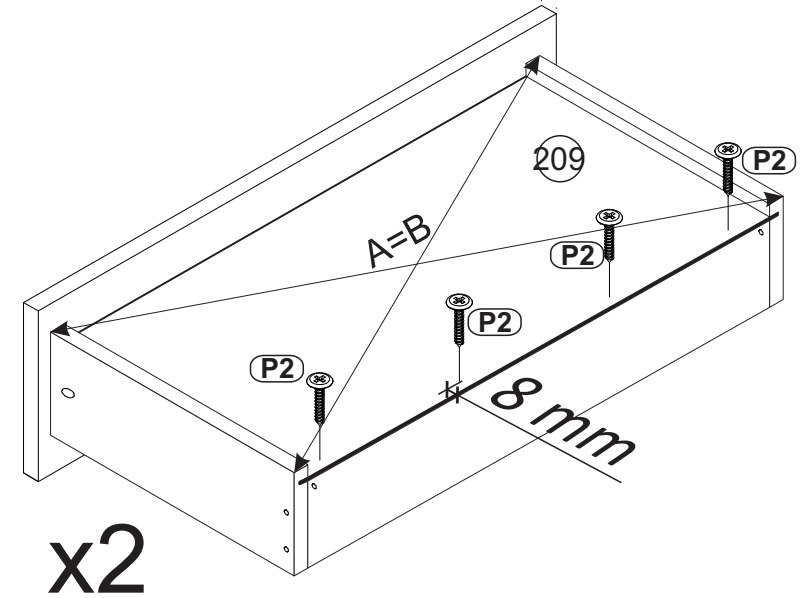
6



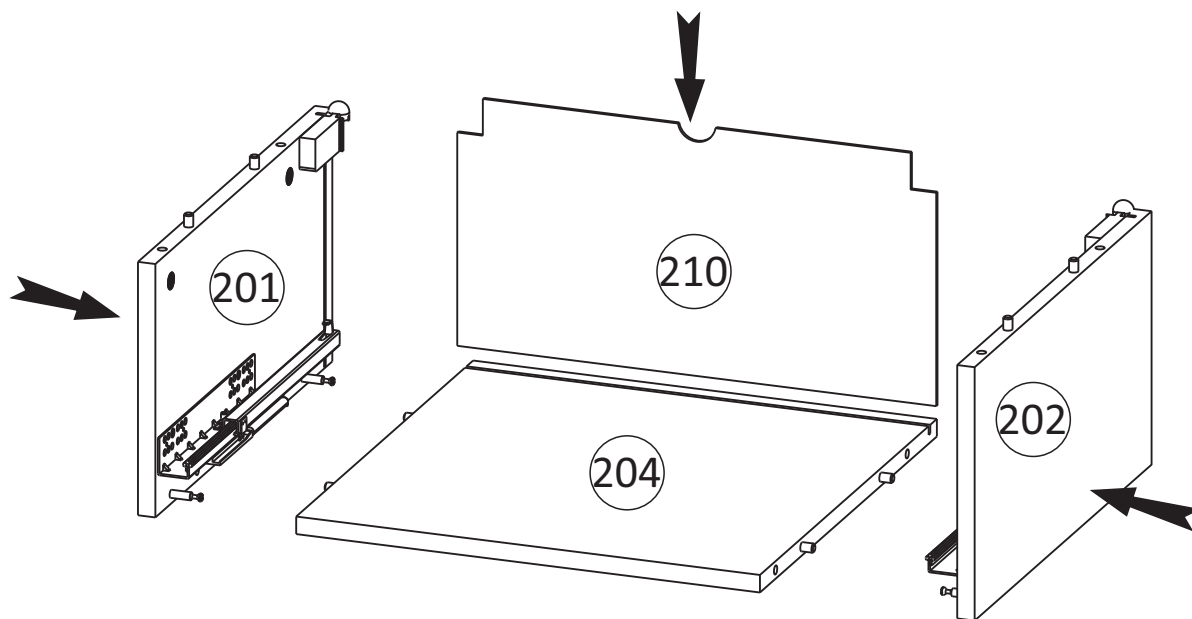
5



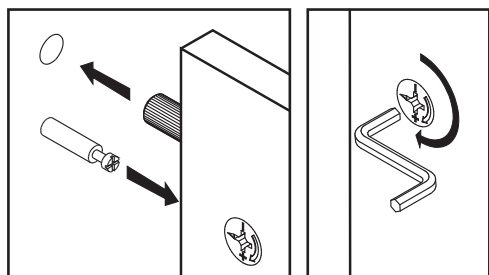
7



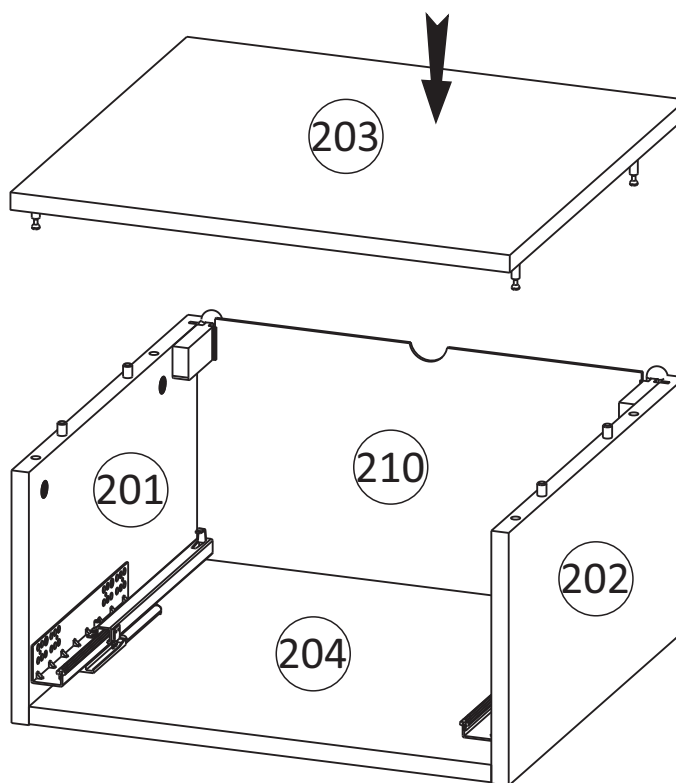
8



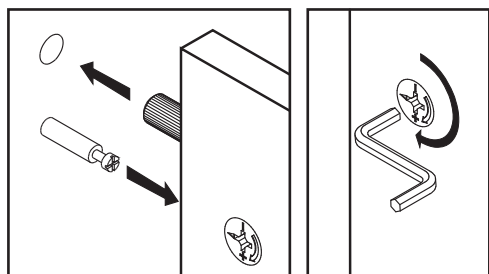
x2



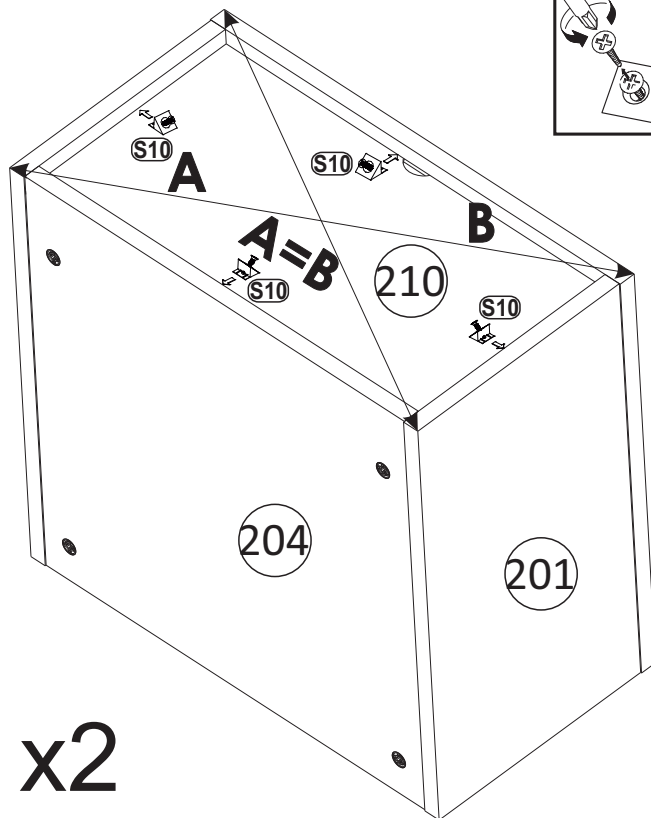
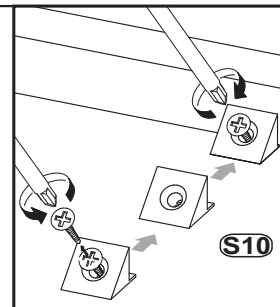
9



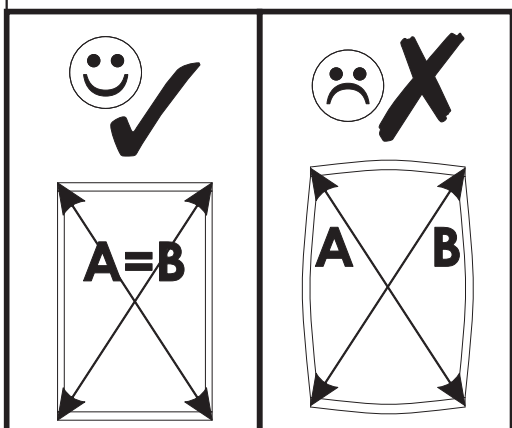
x2



10

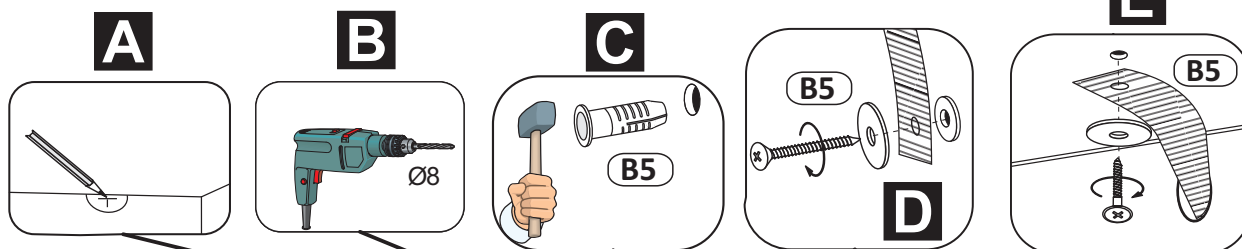


!!!

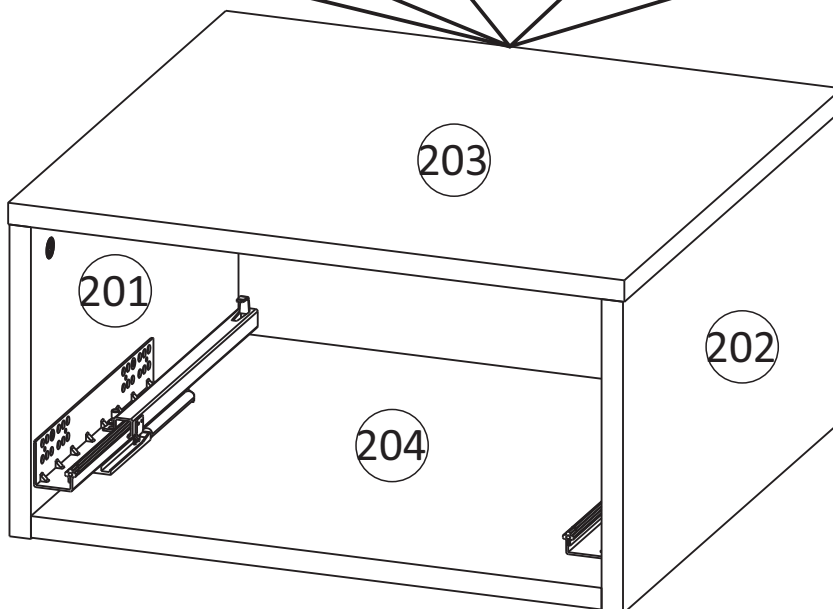


11

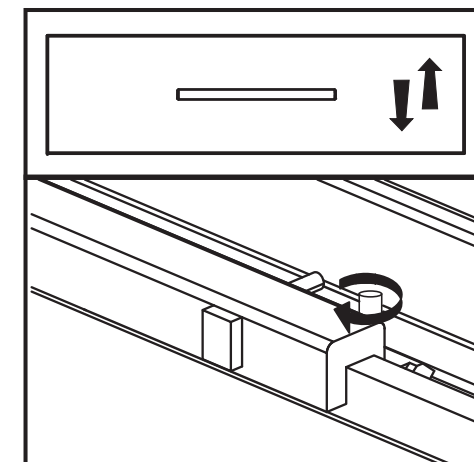
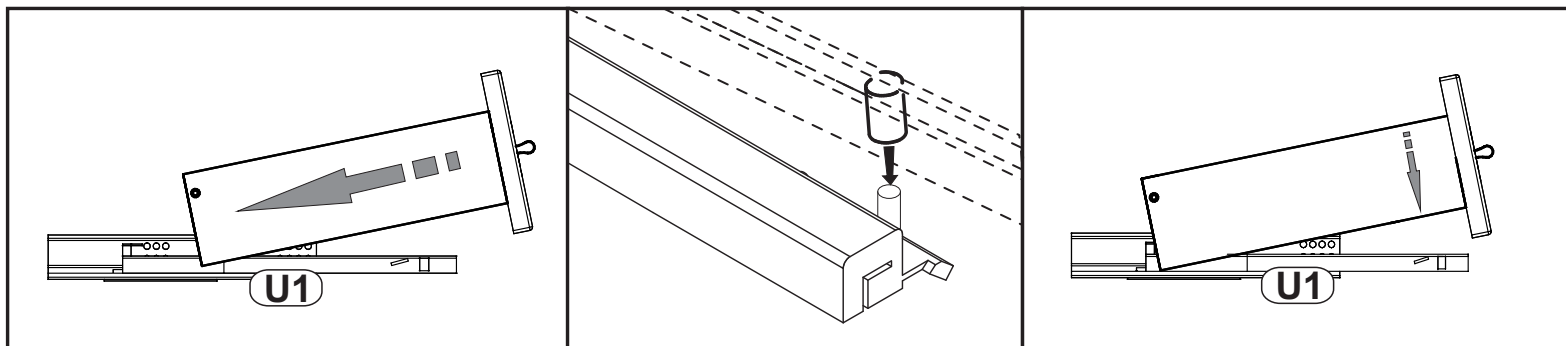
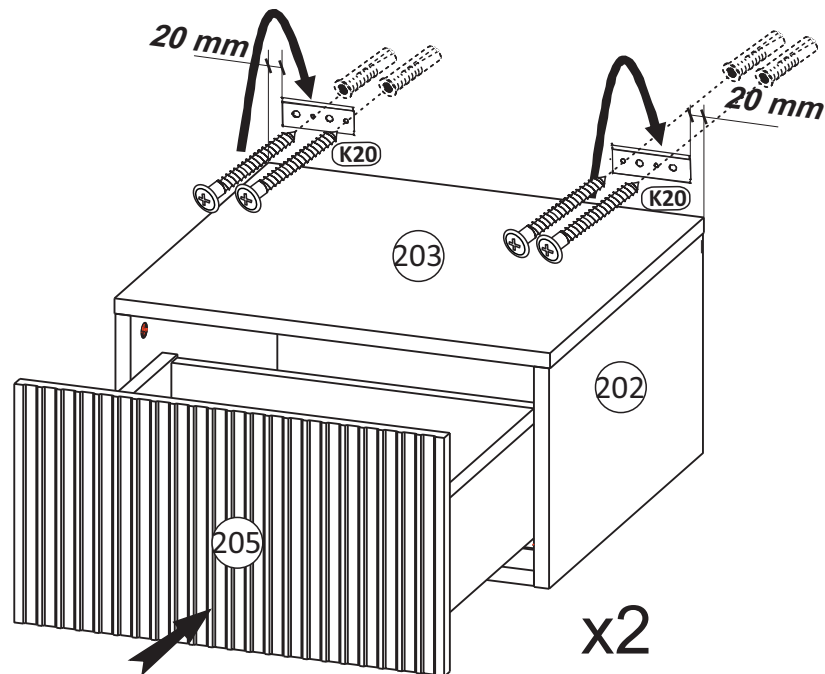
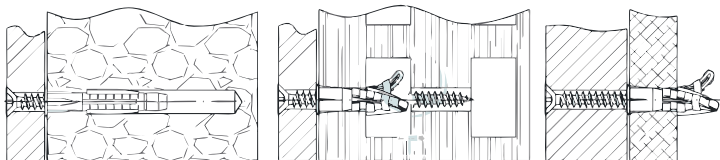
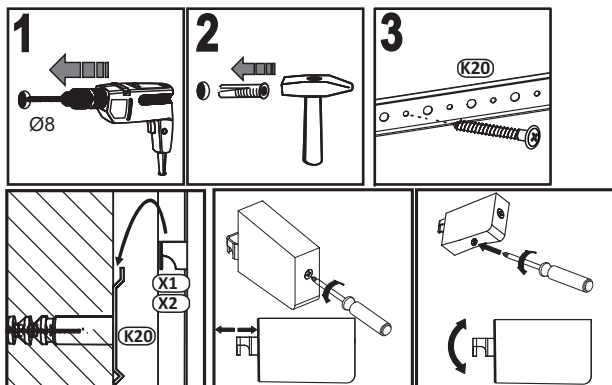
Opcja B, Option B, Možnosť B,



x2

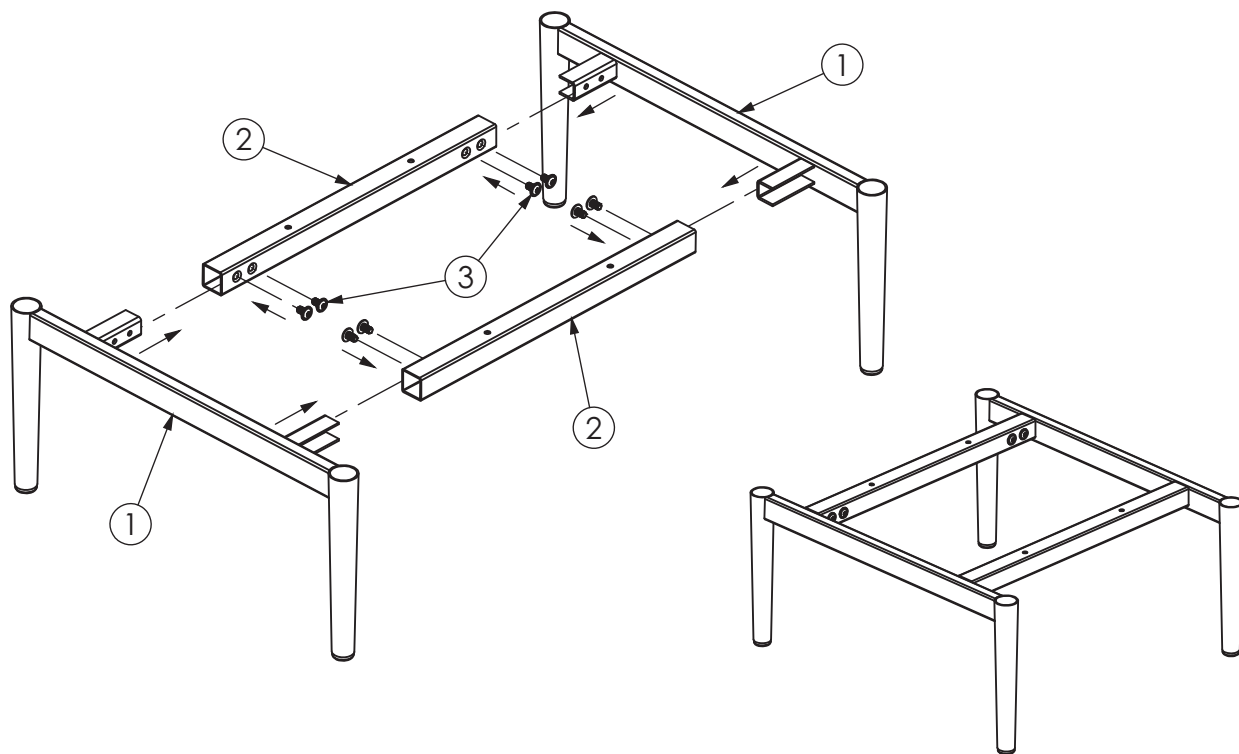


12

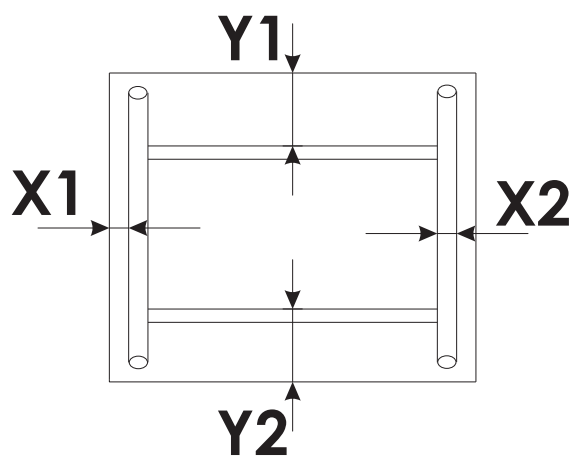
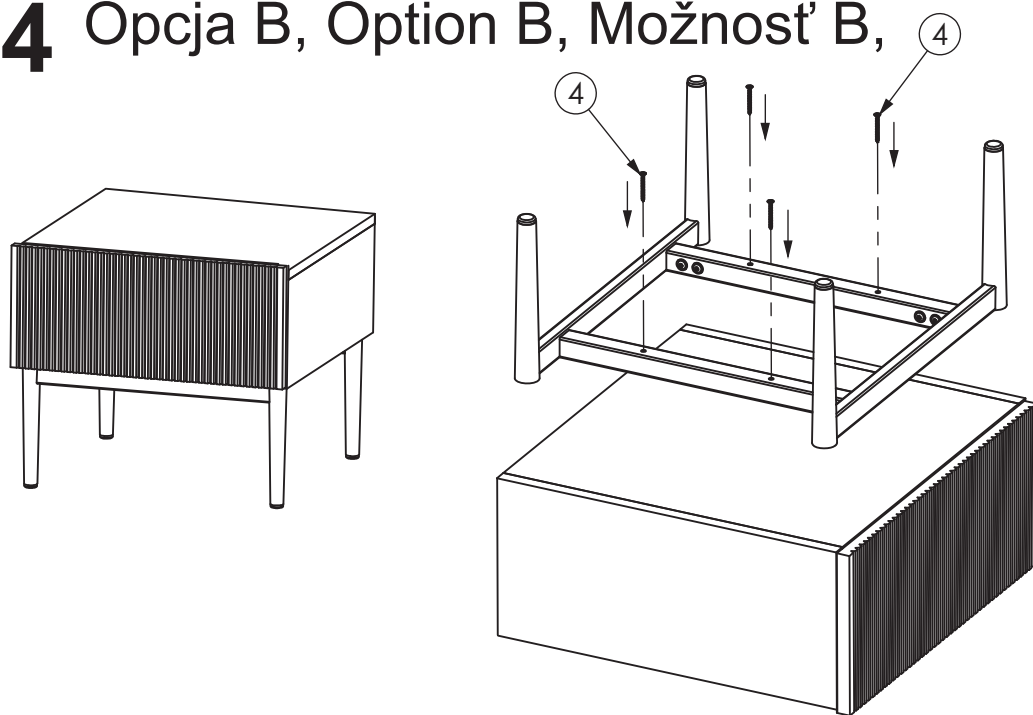


BOGART. 13






Opcja B, Option B, Možnosť B,



14 Opcja B, Option B, Možnosť B,



$X1 = X2$
 $Y1 = Y2$

1.		x2
2.		x2
3.		x8
4.		x4
5.		x1