

# PÓLKOTAPCZAN 140V z biurkiem

**Instrukcja montażu** - Zachować do wykorzystania w przyszłości



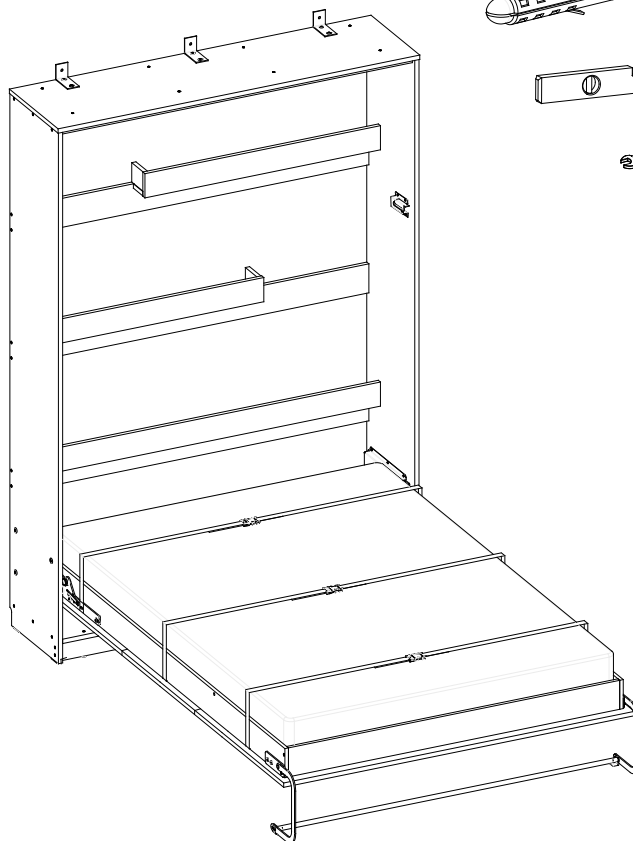
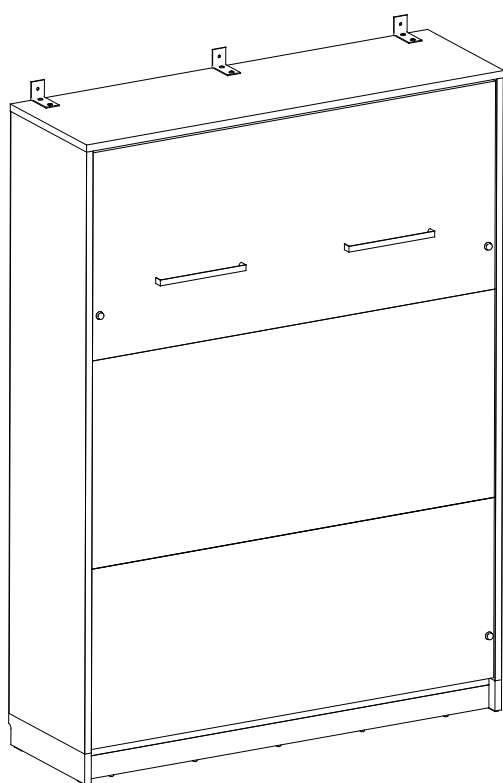
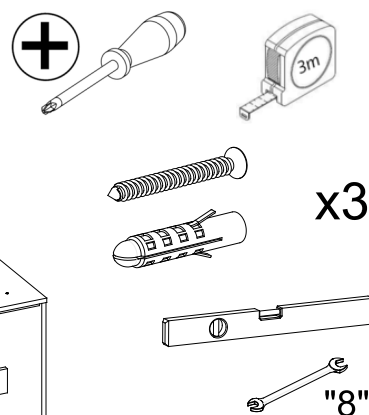
Wymiary:

Szerokość - 153cm

Głębokość - 50cm

Wysokość - 222cm

Narzędzia potrzebne:



**Ważne:** Należy zapoznać się z instrukcją przed montażem

Jeśli potrzebujesz pomocy lub masz uszkodzone  
czy brakujące elementy, proszę o kontakt drogą mailową  
e-mail: [info@stolwitmeble.pl](mailto:info@stolwitmeble.pl) lub zadzwoń: +48 62 784 26 32

**NEW ELEGANCE**  
FURNITURE 



# Porady dotyczące bezpieczeństwa i pielęgnacji

## Ważne – przed rozpoczęciem montażu zapoznaj się z poniższą informacją

Sprawdź, czy masz wszystkie komponenty i narzędzia wymienione na okładce i stronach 3-4.

Usuń wszystkie okucia z woreczka foliowego i posegreguj na grupy.

Trzymaj dzieci i zwierzęta z dala w trakcie montażu, małe części mogą spowodować uduszenie.

Upewnij się, że masz wystarczająco dużo miejsca, żeby rozmieścić elementy przed montażem.

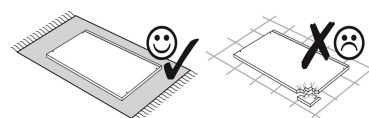
Montować element jak najbliżej jego pozycji końcowej (w tym samym pomieszczeniu) jeśli jest to możliwe. Minimalna wysokość od podłogi do sufitu powinna wynosić minimum 235cm

Nie umieszczać mebli bezpośrednio przed grzejnikiem, kominkiem lub innymi źródłami ciepła.

Nie wystawiać mebli na działanie bezpośrednich i długotrwałych promieni słonecznych i źródeł ciepła ponieważ może to spowodować wyblaknięcie.

Nie stawać ani nie obciążać elementów podczas montażu, może to spowodować uszkodzenie.

Aby uniknąć zarysowania produktu albo podłogi, mebel powinien być montowany na miękkim podłożu, np. dywanie.



Należy utylizować opakowanie według wskazań.

## Ważne wskazówki

Ustawienie i zakotwiczenie oraz późniejsze regulacje składanego łóżka mogą być wykonywane tylko przez odpowiednich i przeszkolonych specjalistów.

Łóżko składane musi stać na stabilnym i równym podłożu.

Przed otwarciem należy koniecznie zakotwiczyć łóżko w ścianie za pomocą dołączonych kątowników mocujących KP1.

Musi być zagwarantowana przy tym nośność ściany.

Używać tylko specjalistycznych elementów mocujących, odpowiednich do właściwości ściany.

W przypadku nieodpowiedniego zamocowania istnieje niebezpieczeństwo wypadku!

Okucia są przeznaczone do ciężaru materaca 30 kg.  
Maks. wysokość materaca 200 mm.

## Ograniczenie wagowe

Ważne: zalecane maksymalne równomiernie rozłożone statyczne obciążenie łóżka pokazano poniżej.



## Pielęgnacja elementów

Do czyszczenia należy używać wilgotnej ściereczki.

Używać wyłącznie wody lub delikatnego detergentu.

Wycierać do sucha ściereczką.

## Informacje ogólne

Jeśli z jakiegoś powodu masz problemy z produktem "NEW ELEGANCE", proszę skontaktować się ze sklepem, z którego został zakupiony. Prosimy zachować paragon jako dowód zakupu.

Jeśli masz jakieś uwagi lub sugestie dotyczące tego produktu, instrukcji montażu lub otrzymanej usługi, prosimy o kontakt ze sklepem lub centralą STOLWIT za pośrednictwem strony internetowej: [www.newelegance.pl](http://www.newelegance.pl)

lub napisz bezpośrednio do:

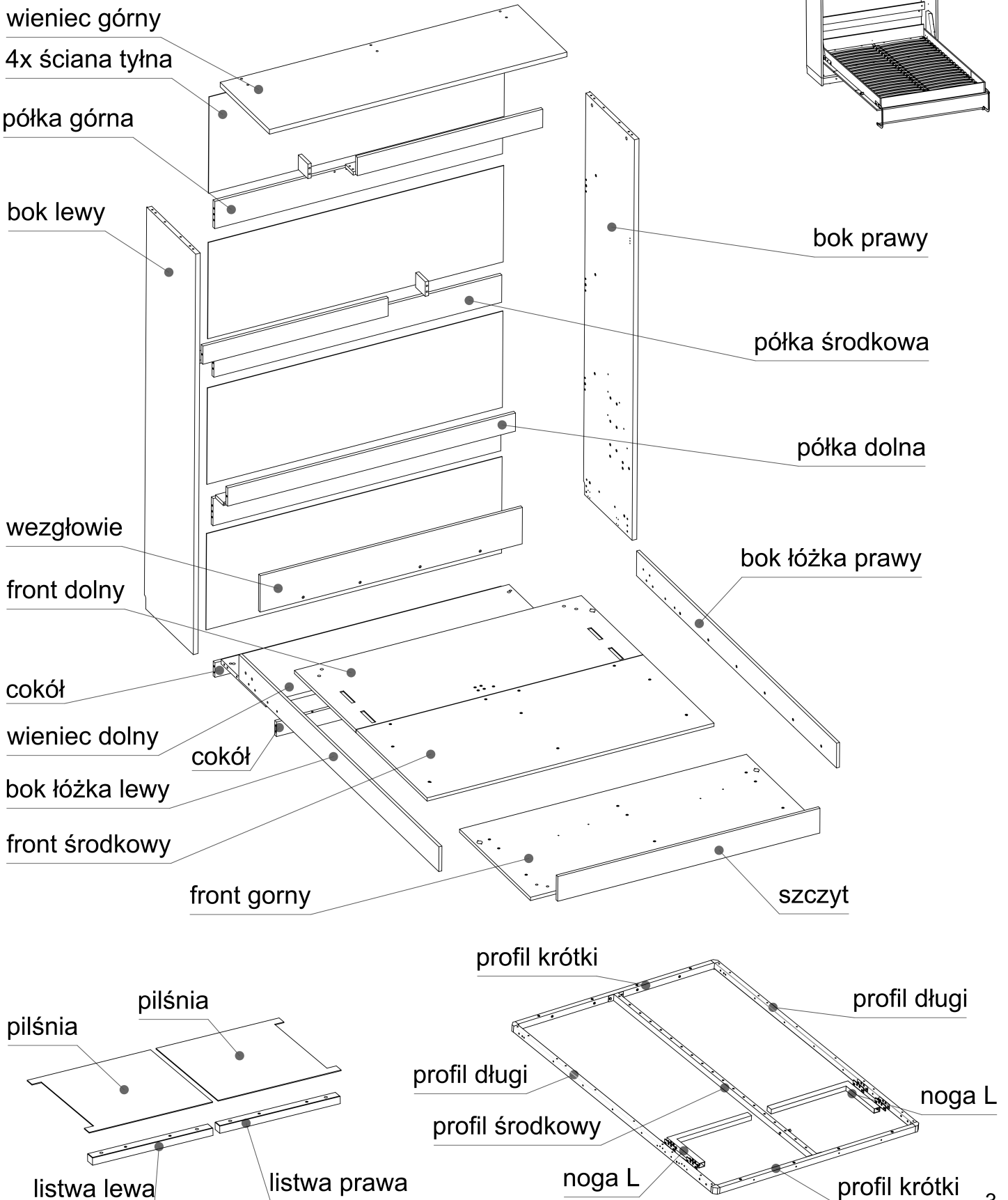
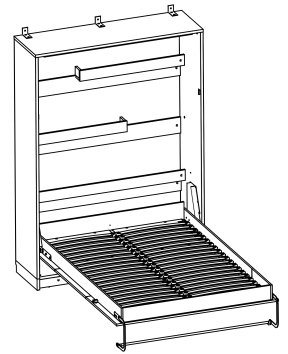
STOLWIT MEBLE Sp. z o.o. Sp. k.  
Polesie 25, 98-400 Wieruszów.

# Komponenty - Części

Jeśli potrzebujesz pomocy lub masz uszkodzone lub brakujące części, e-mail: [info@stolwitmeble.pl](mailto:info@stolwitmeble.pl) lub zadzwoń: +48 62 784 26 32

Sprawdź, czy masz wszystkie części wymienione poniżej

## PÓŁKOTAPCZAN 140V z biurkiem



# Komponenty-Akcesoria

Jeśli potrzebujesz pomocy lub masz uszkodzone lub brakujące części, e-mail: info@stolwitmeble.pl  
lub zadzwoń: +48 62 784 26 32

**Sprawdź, czy masz wszystkie elementy wymienione poniżej**



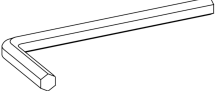
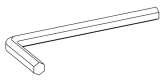
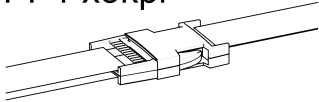
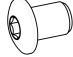
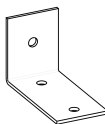
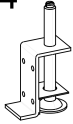
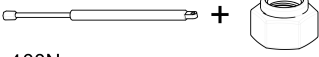
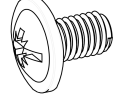


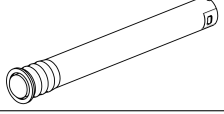
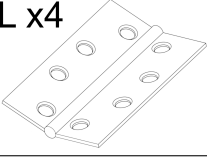
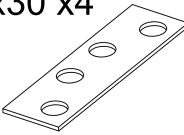
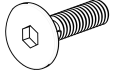
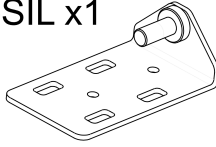
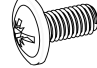
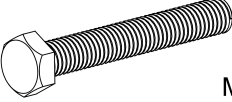
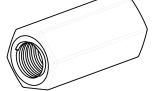


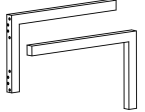
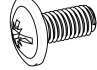
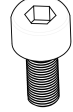
**UWAGA:** poniższe ilości są wystarczające do ukończenia montażu. W niektórych przypadkach może być dostarczone więcej okuć niż jest to wymagane.

**Linijka** - Pomoże prawidłowo zidentyfikować okucia

0 5 10 15 20 25 30 35 40 45 50 55 60 65 70 75 80 85 90 95 100 105 110 115 120

## PÓŁKOTAPCZAN 140V Z BIURKIEM

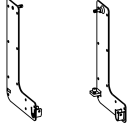
M-CZ01 (L+P) + M-CZ02 (L+P) x1kpl + N-NS x4 + N-SBL x4				N-OM2 (L+P) x1kpl	
S-AB-1900 x2 + N-NS8 x2	SPK16 x4	SWI7 x20	SM8-6 x6	WE67 x17	
1900N	M6x16	M6x20	M8x60	6,3x13	
NP1 (L+P) x1kpl + N-LR160 x1 + N-SPK x2			ZB9 x 4	KZ02 x2	KZ01 x1
M8x35					
HPG + HR26 + HZPL 3kpl			WS4-2 x24	UM-SCH x2	
			4x16	320mm	
S45-4 x4	SWI4 x20	SWI5 x 15	SWI6 x4	NA14 x2	
M4x25	M6x40	M6x50	M6x60		
N-KA1 x4 + N-K1 x40+ N-K2 x20 +N-L80 x40 + N-WW5-4 x8 + N-SM8-2 x4				M8 x8	M6 x4
				5x15	M8x20
P8P x8	P6 x4	PB140V x1 + SZP-M828 x4		SWP x4	SWJ x8
		M8x28			
K6 x54	TMM x26	M18-BK x16		M25-ZK x8	
8x32					
PM01 x30	WS25-3 x90	KN2 x8		KL4 x1	
	2.5x20	7x50		"4"	

<p>KL5 x1</p>  <p>"5"</p>	<p>KL3 x1</p>  <p>"3"</p>	<p>PP1 x3kpl</p> 	<p>NEM6 x6</p>  <p>M6x12</p>
<p>KDS1 x3</p> 	<p>SRH100 x4</p> 	<p>SIL-400N + N-NS8 x2</p>  <p>400N</p>	<p>SPK20 x 2</p>  <p>M4x20</p>
<p>UP x6</p>  <p>4x16</p>	<p>ODF x2</p> 	<p>ODB-01 X3</p> 	<p>ZW-NL x4</p> 
<p>B-100x30 x4</p> 	<p>SIU-1 x32</p>  <p>M5x16</p>	<p>BL-SIL x1</p> 	<p>SPK12 x4</p>  <p>M6x12</p>
<p>SM8-7 x1</p>  <p>M8x70</p>	<p>NP-8 x1</p>  <p>8x23</p>	<p>SS6 x4</p>  <p>M6x40</p>	<p>SPK12 x 8</p>  <p>M5x12</p>
<p>Noga L x1 kpl</p> 	<p>SPK21 x6</p>  <p>M6x20</p>	<p>SW-16 x2</p>  <p>M8x16</p>	

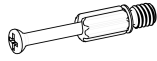
# Instrukcja montażu

## Krok 1

M-CZ01 (L+P) x1kpl



TMM x14



K6 x8

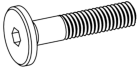


8x32

M25-ZK x4

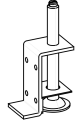


SWI7 x20



M6x20

SRH100 x4

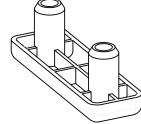


WS4-2 x16

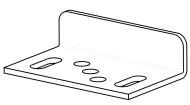


4x16

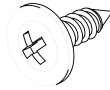
SWP x4



KZ02 x1

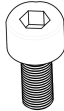


UP x6



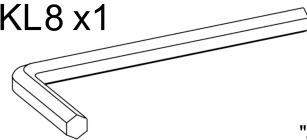
4x16

SW-16 x2

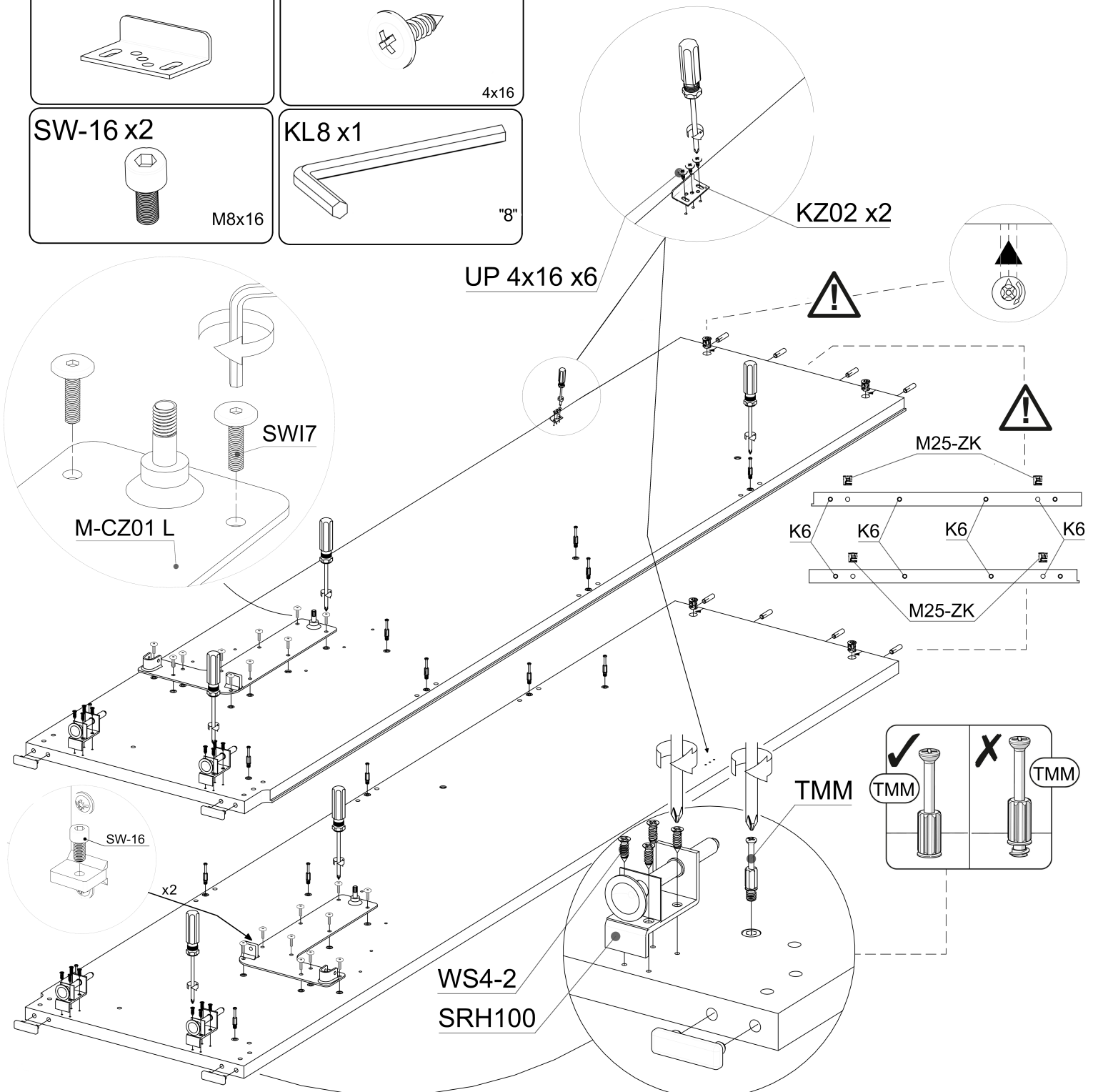


M8x16

KL8 x1



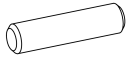
"8"



# Instrukcja montażu

## Krok 2

K6 x20



8x32

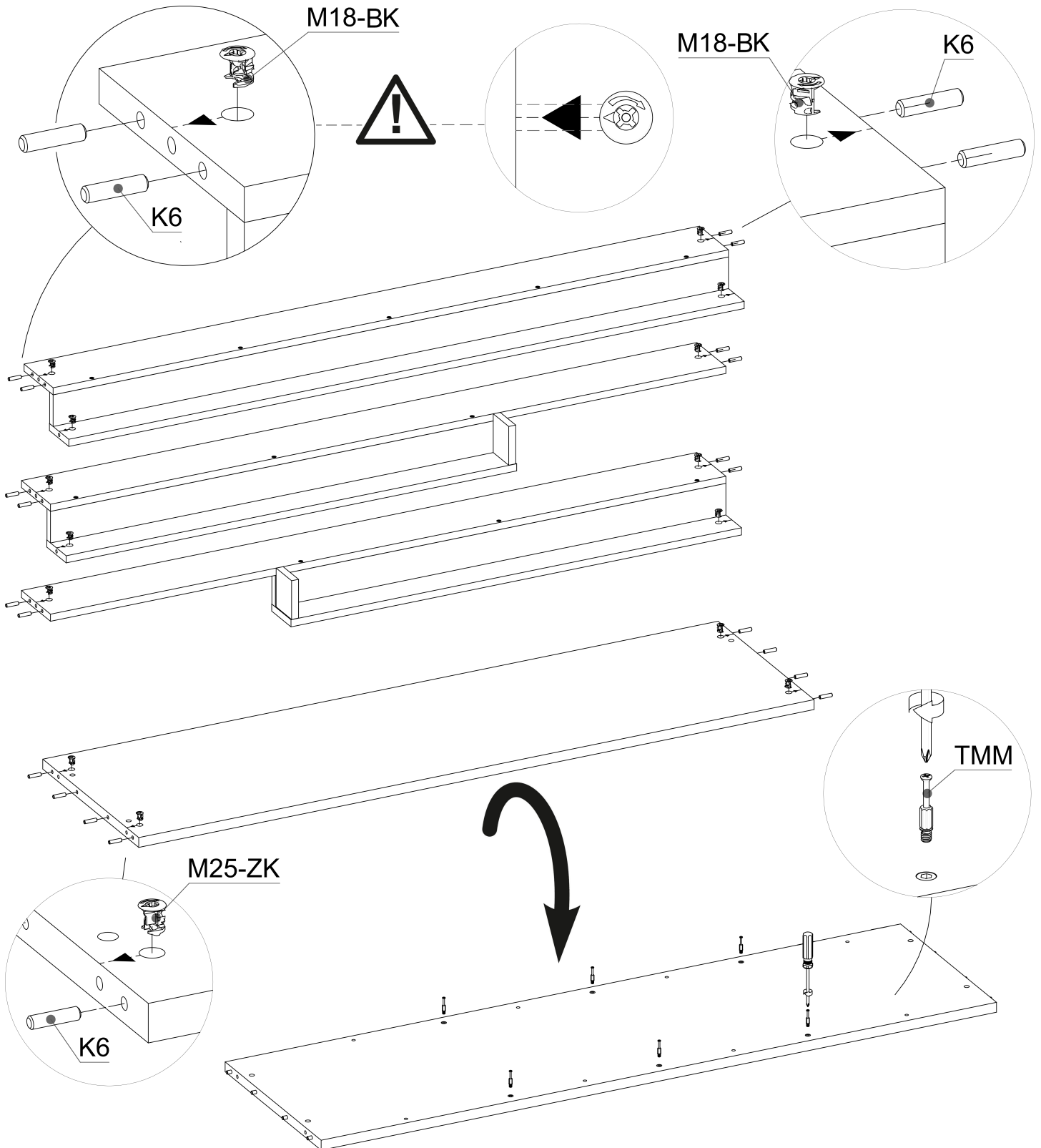
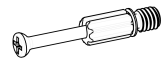
M18-BK x10



M25-ZK x4

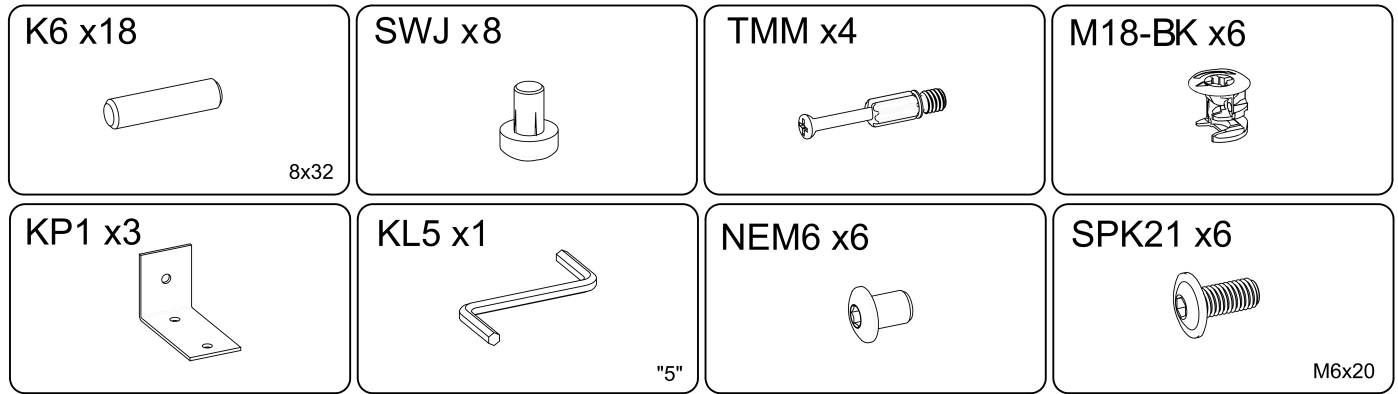


TMM x8

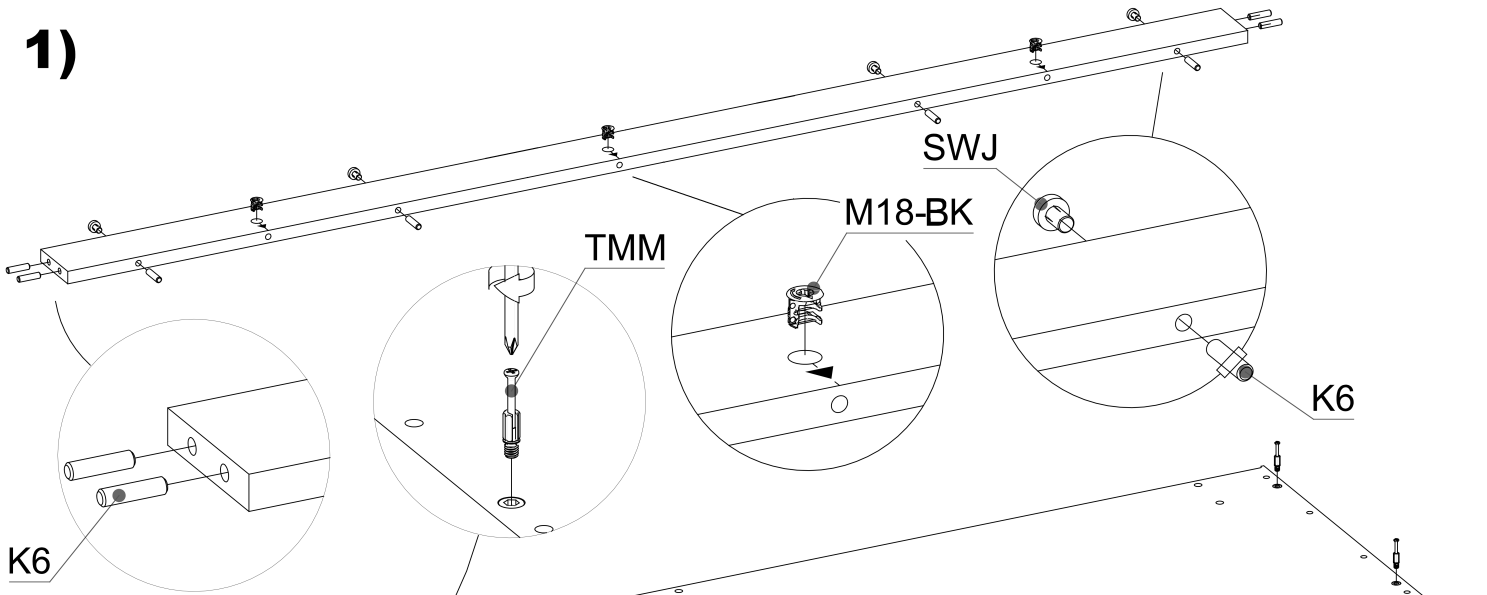


# Instrukcja montażu

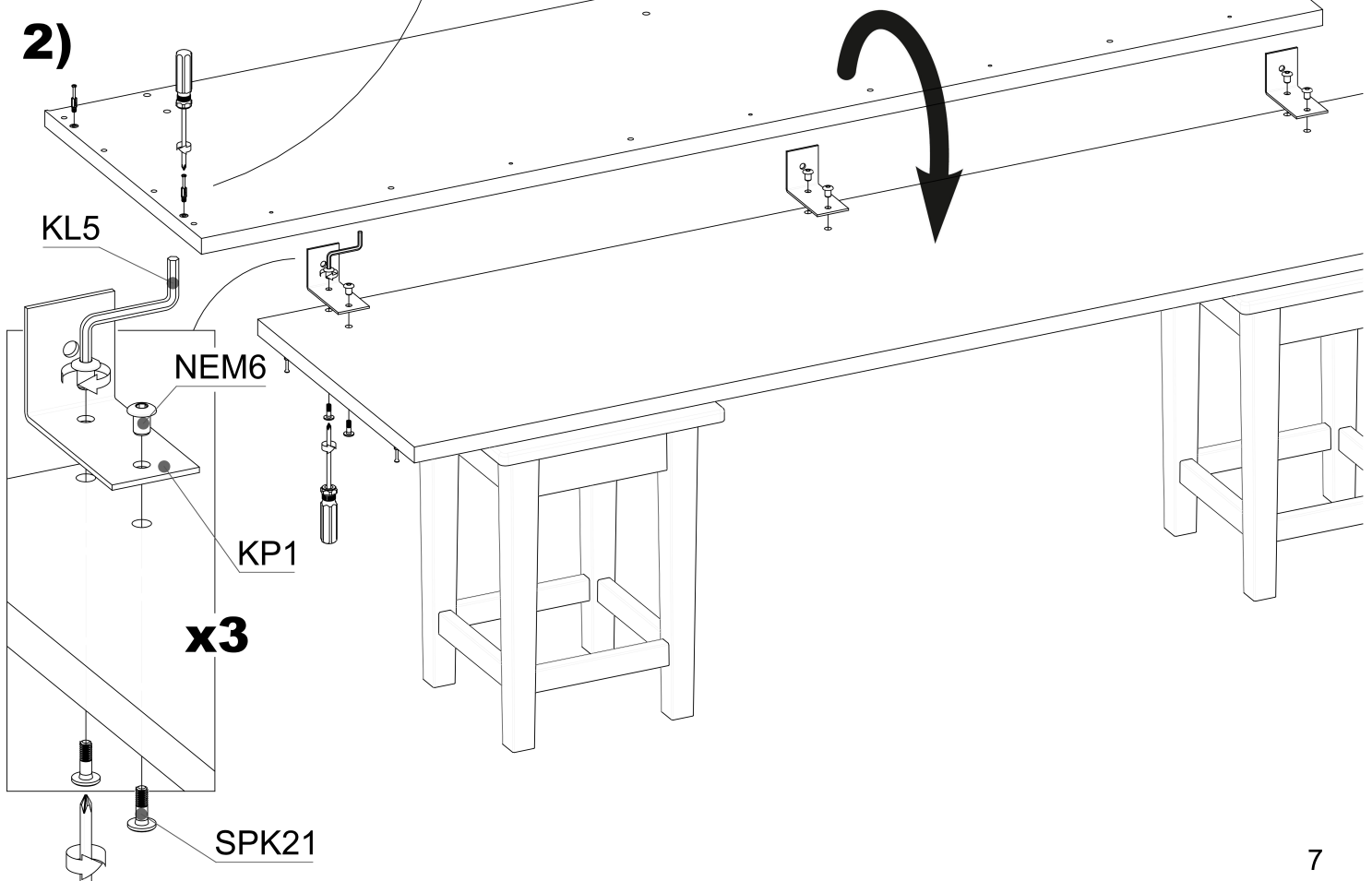
## Krok 3



**1)**



**2)**





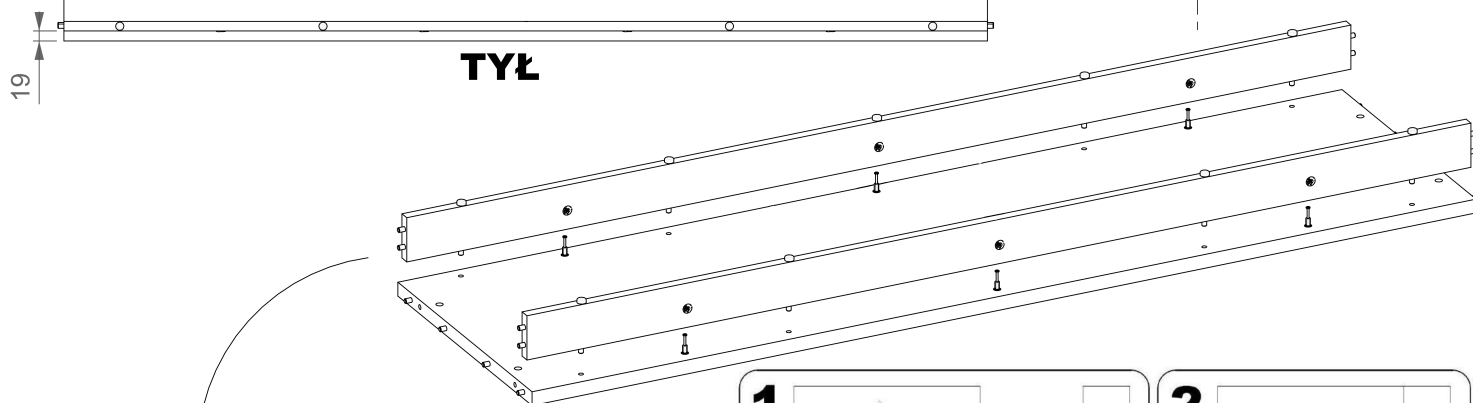
# Instrukcja montażu

## Krok 4

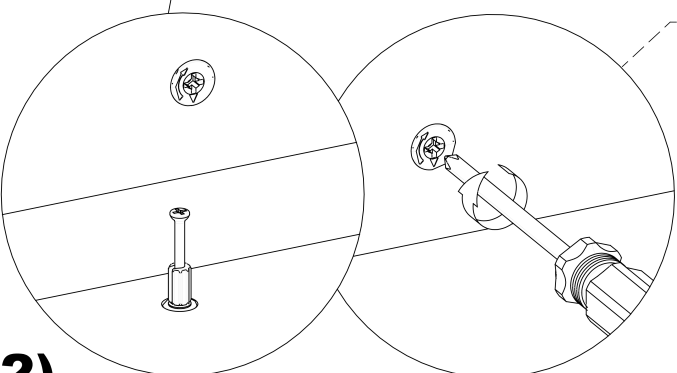
1)

PRZÓD

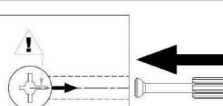
TYŁ



2)

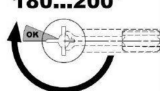


1



2

180...200°



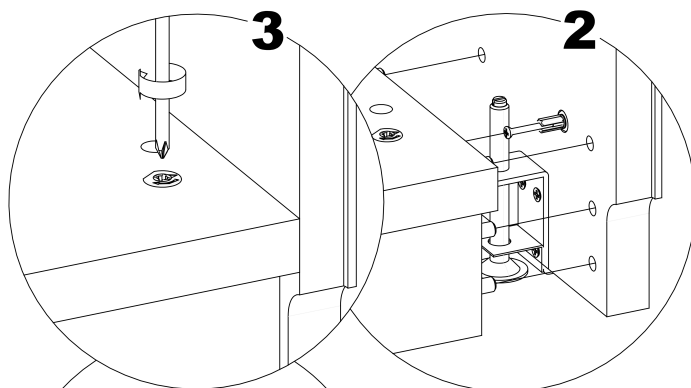
**Uwaga:**



Zanim połączysz bok lewy z wieńcem dolnym należy przekręcić śrubę regulacyjną el.1 w dół do momentu umożliwiającego łączenie. Po skreśnieniu mimośrodków należy z powrotem przekręcić śrubę przez otwory obok mimośrodków. Analogiczne czynności należy wykonać podczas łączenia boku prawego w kroku 5-2).

3

2

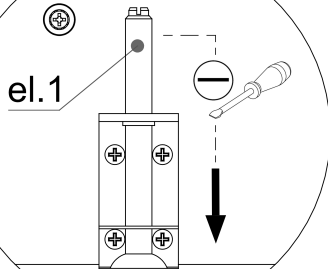


4



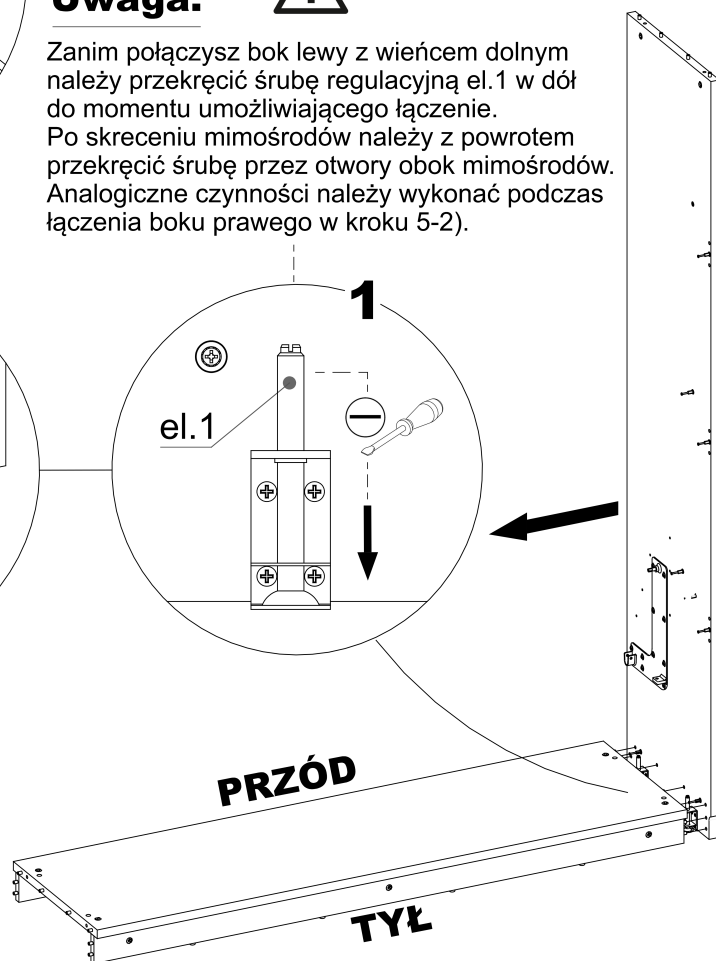
1

el.1



PRZÓD

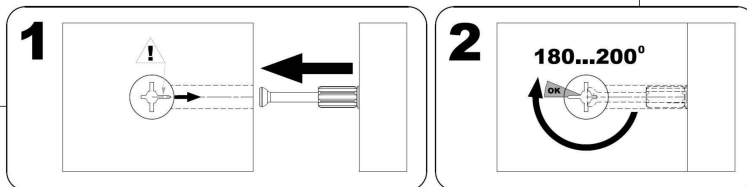
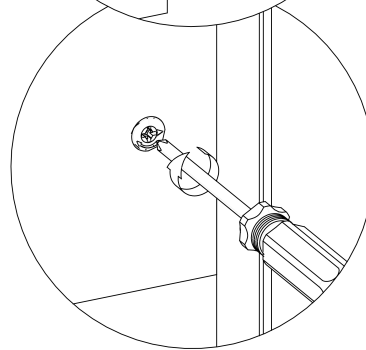
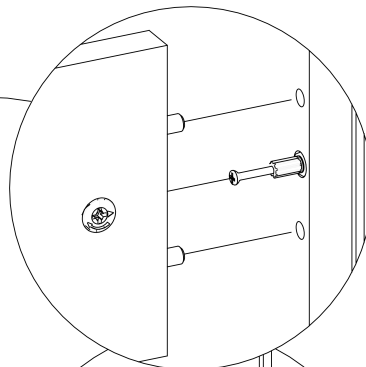
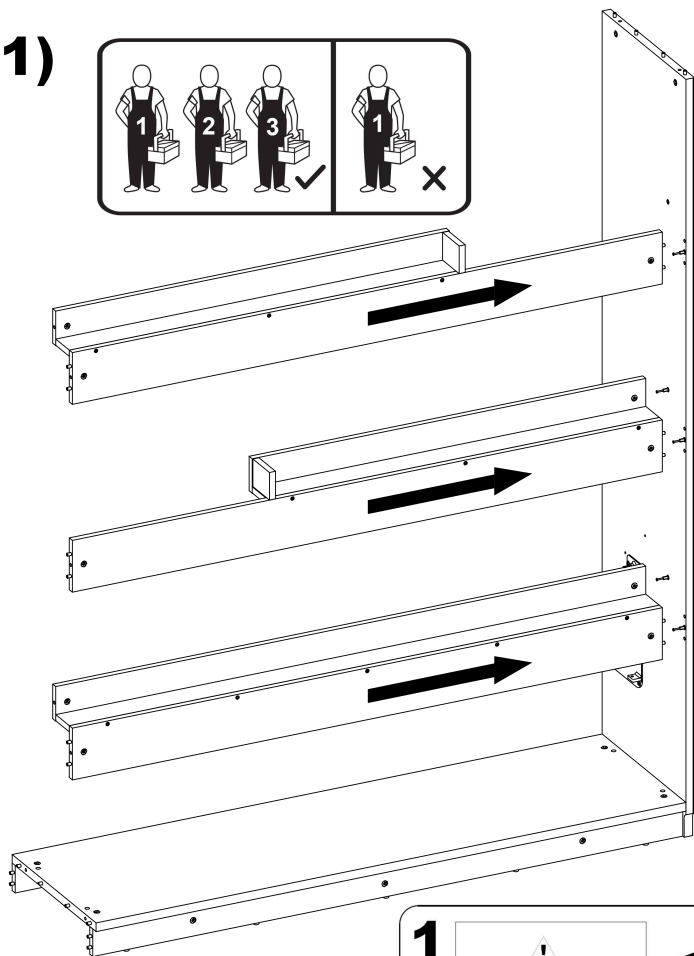
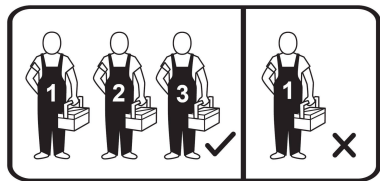
TYŁ



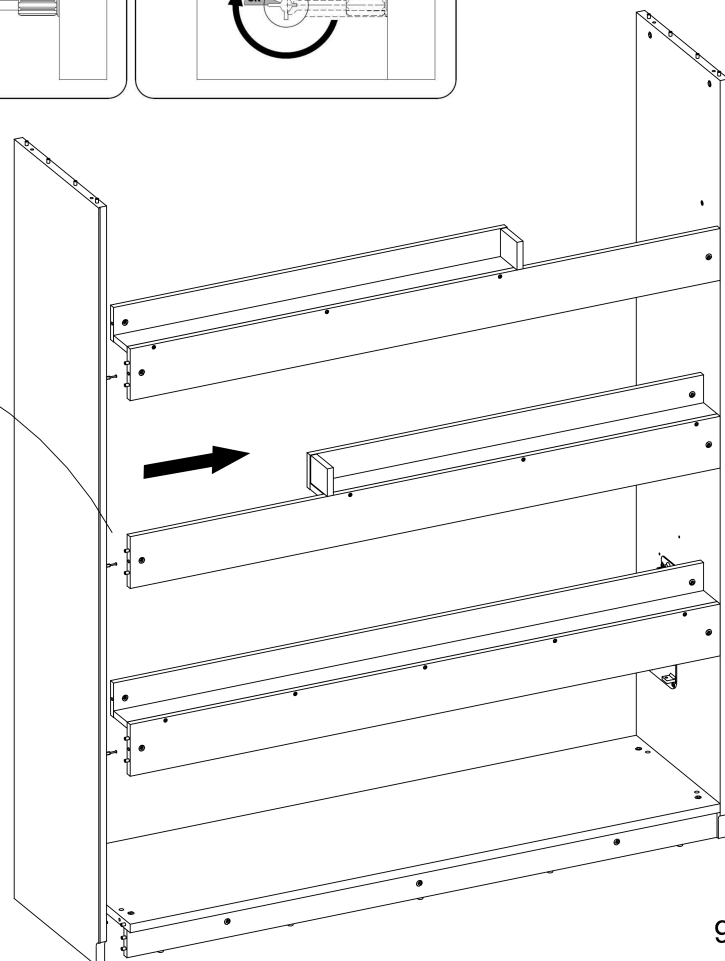
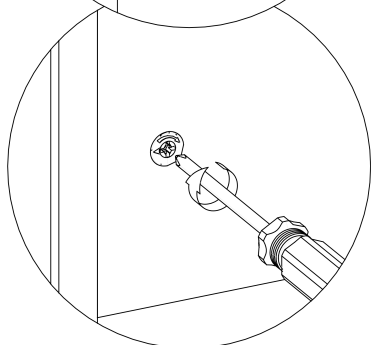
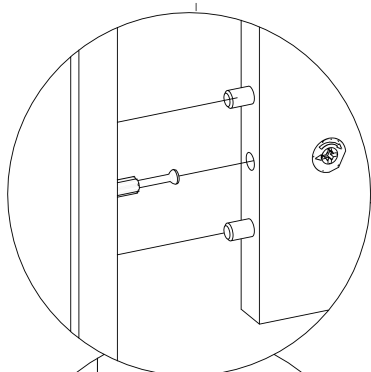
# Instrukcja montażu

## Krok 5

1)



2)



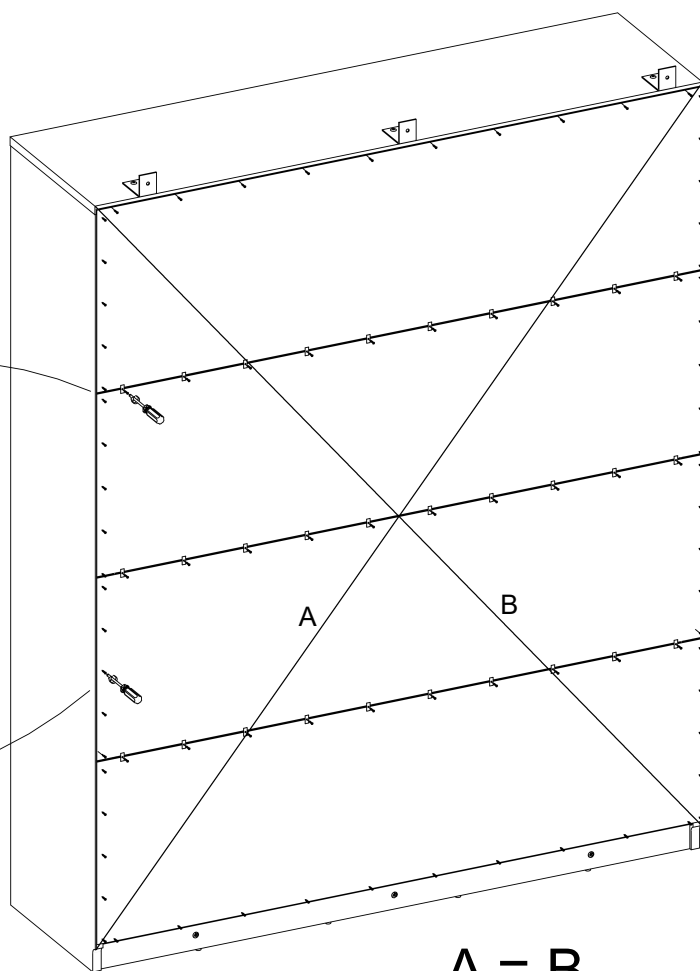
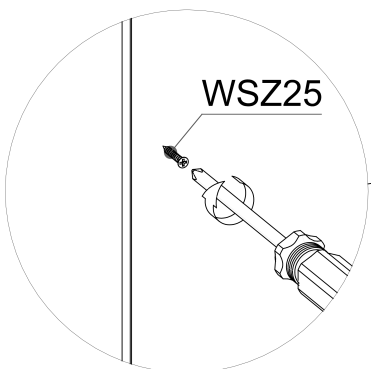
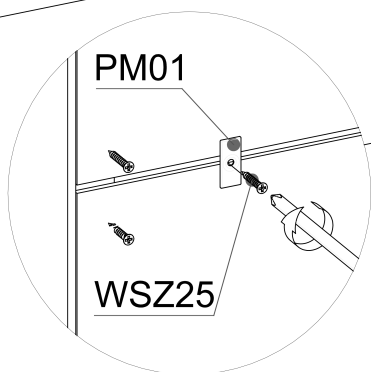
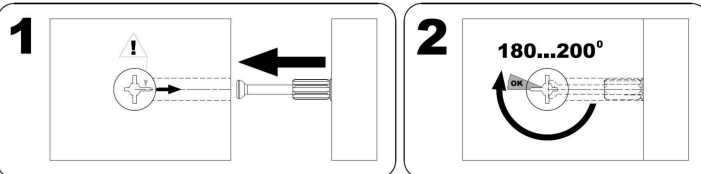
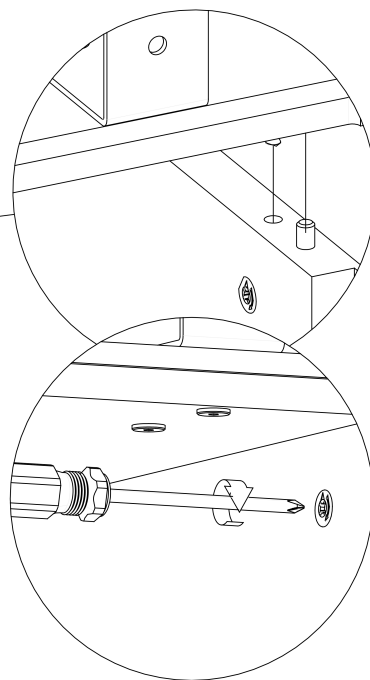
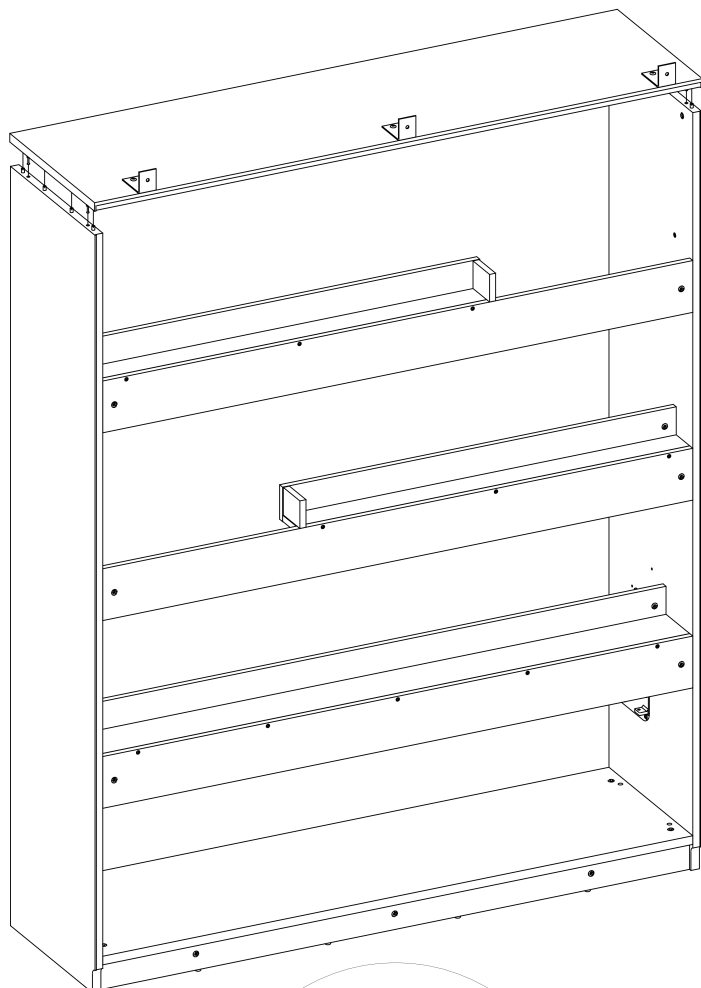
# Instrukcja montażu

## Krok 6

PM01 x30

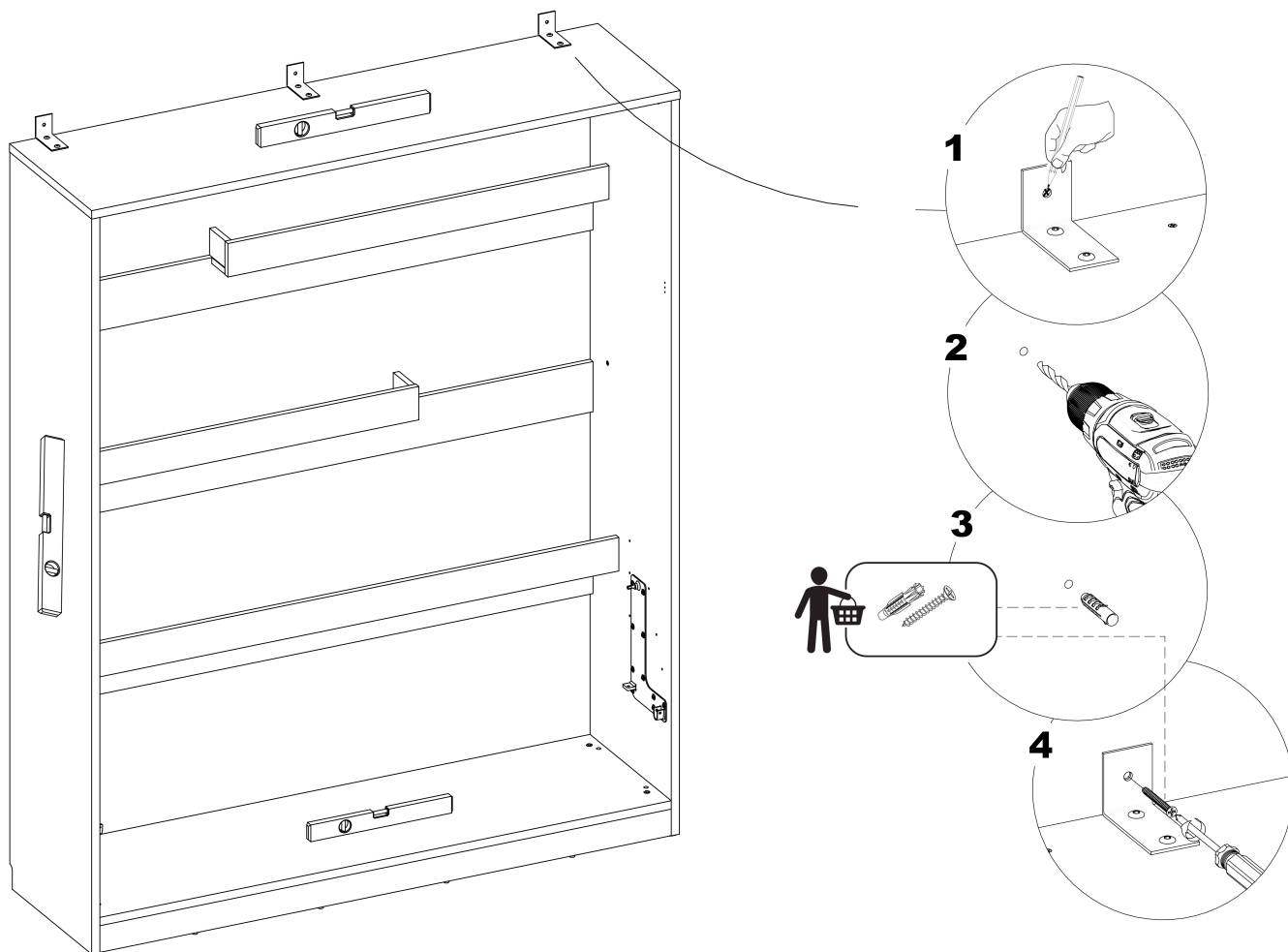


WSZ25 x90



# Instrukcja montażu

## Krok 7



## Wskazówki montażu:

## Wybór mocowania do ściany

### Ważna informacja:

#### Mocowanie do ściany:



- ze względu na różnorodność typów ścian, firma Stolwit nie może dostarczyć odpowiedniego mocowania, które będzie potrzebne do przymocowania tego produktu do ściany.

Należy najpierw zidentyfikować rodzaj ściany, na której będzie zamocowany produkt, a następnie zakupić odpowiednie mocowanie.

Dobór mocowania powinien być wykonany zgodnie ze sztuką budowlaną.



**Ważne:** podczas wiercenia w ścianie zawsze należy sprawdzić, czy nie ma ukrytych przewodów, elementów itp.

Upewnij się, że zastosowane śruby i kołki są odpowiednie do mocowania. W razie wątpliwości należy skontaktować ze specjalistycznym sklepem lub fachowcem.

### Rekomendacje:

1. Upewnij się, że zastosowane śruby i kołki są odpowiednie do mocowania.
2. Upewnij się że używasz odpowiedniego wiertła, aby wywiercić otwór pod wybrany kołek.
3. Należy wiercić otwór poziomo, nie powiększać go wiertłem.
4. Należy zachować szczególną ostrożność podczas wiercenia wysokich ścian, sufitów i płytek ceramicznych. Upewnij się, że kołki są wstawiane poza grubość płytek ceramicznych, aby uniknąć podziału płytek lub pęknięcia.
5. Upewnij się, że kołki ścienne są dobrze dopasowane i szczelnie wsadzone do wywierconego otworu.
6. Nie można mocować do ścian kartonowo-gipsowych.

# Instrukcja montażu

## Krok 8

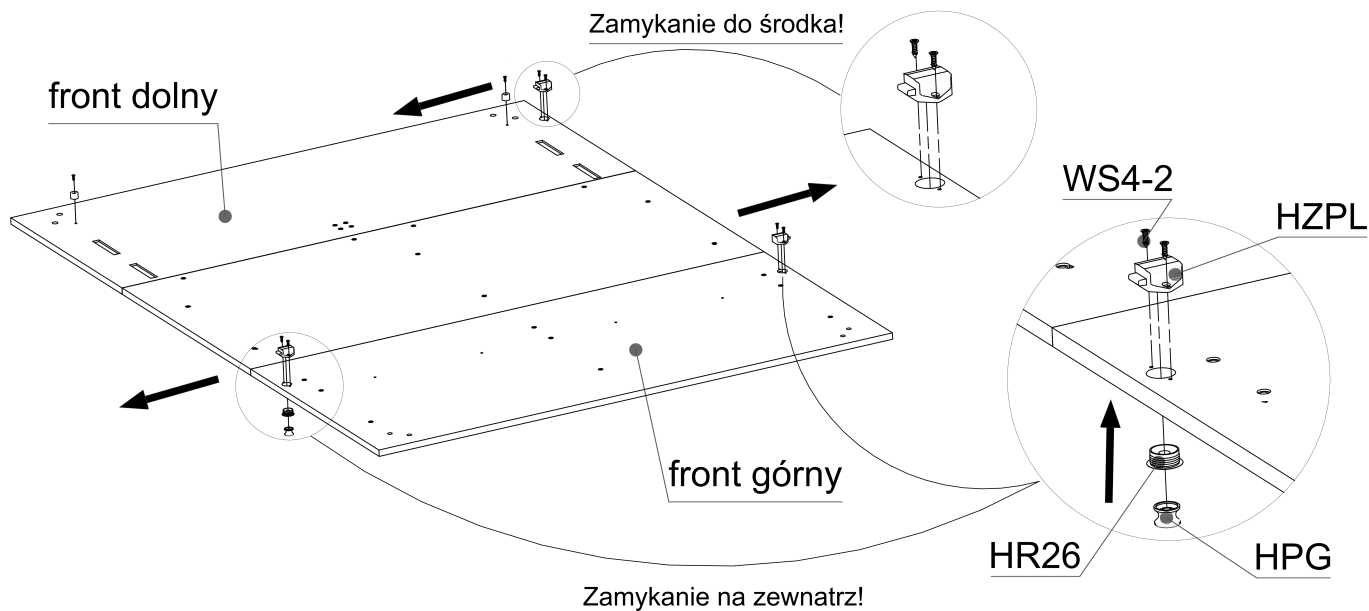
HPG + HR26 + HZPL 3kpl



WS4-2 x6



4x16



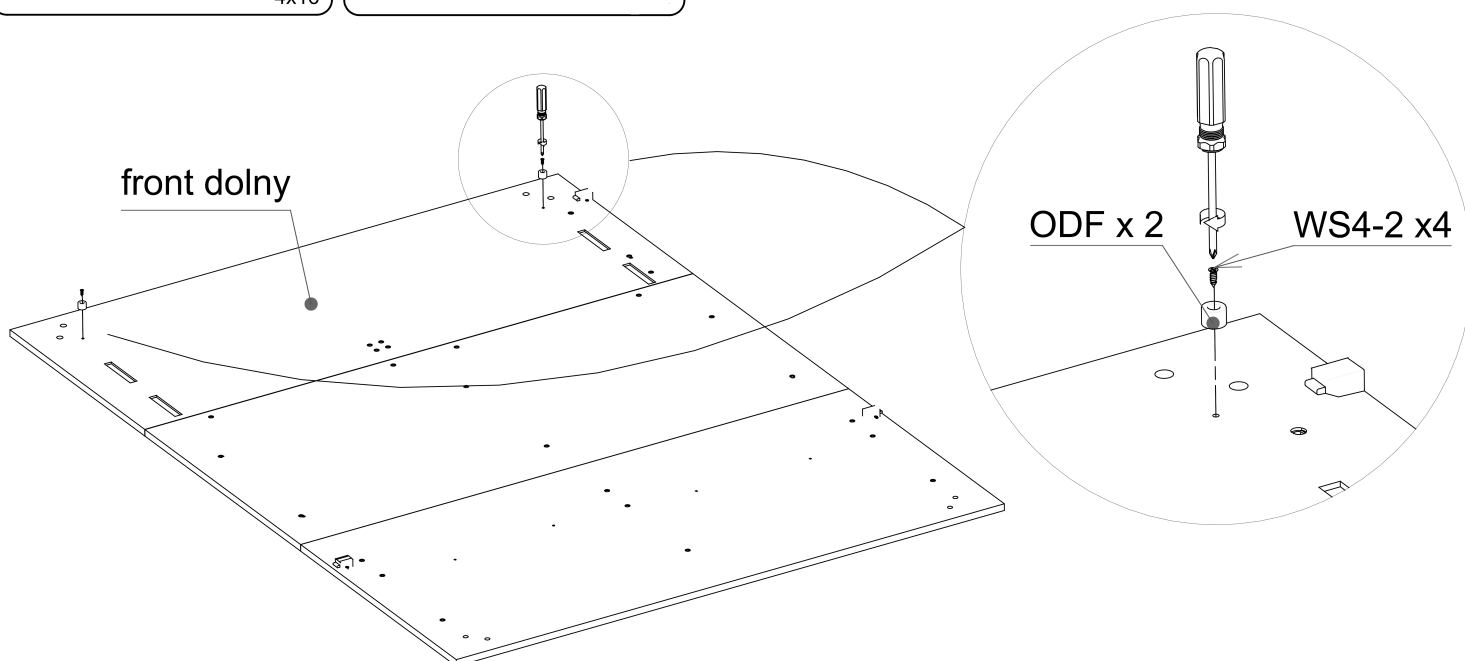
## Krok 9

WS4-2 x2



4x16

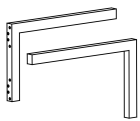
ODF x2



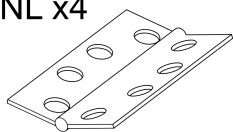
# Instrukcja montażu

## Krok 10

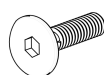
Noga L x1 kpl



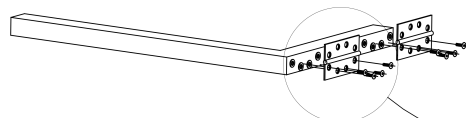
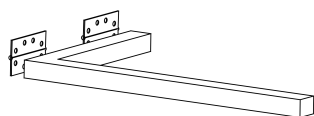
ZW-NL x4



SIU-1 x16



M5x16



Noga L x1 kpl

4X

ZW-NL x4

SIU-1 x16

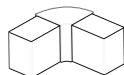
## Krok 11

N-WW5-4 x8

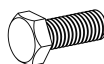


5x15

N-KA1 x4

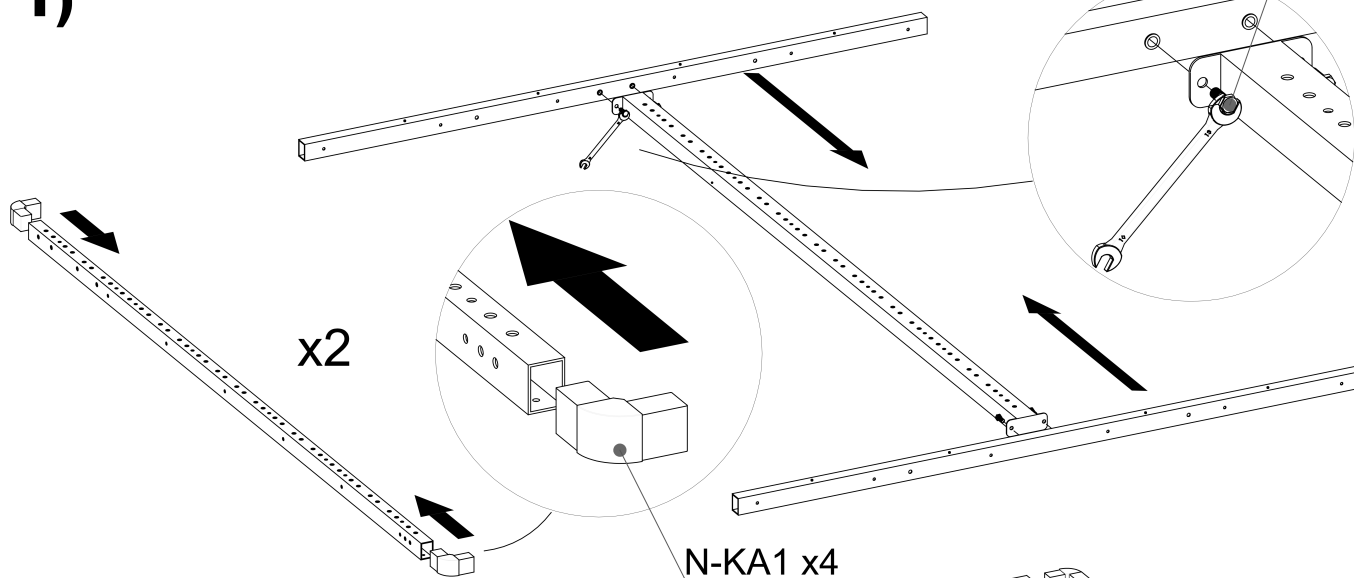


N-SM8-2 x4

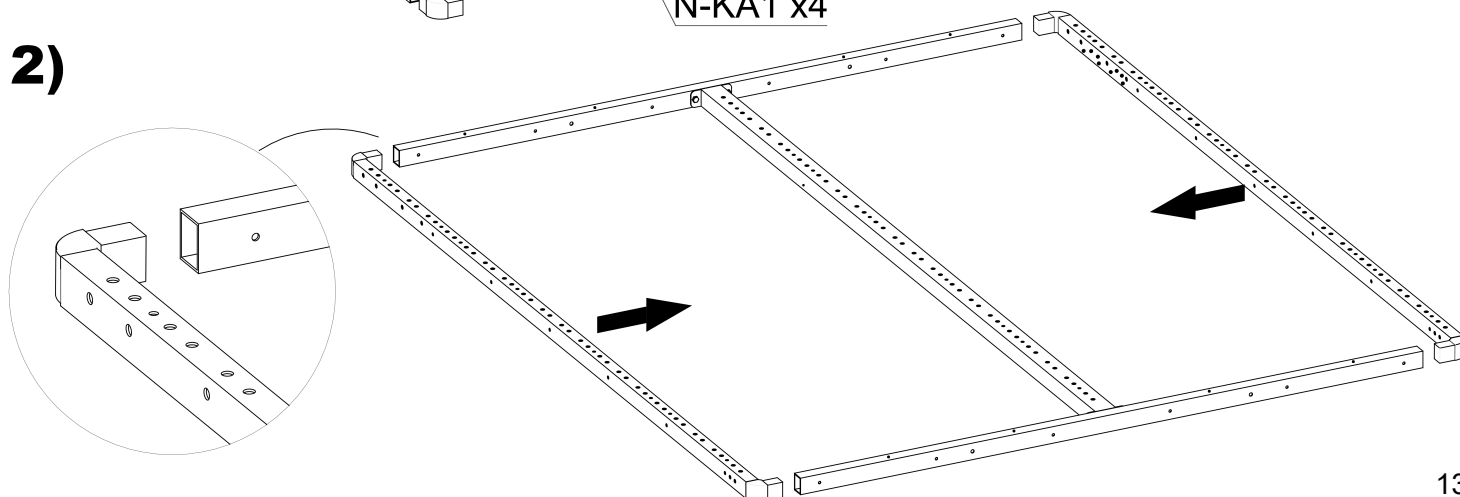


M8x20

1)



2)



# Instrukcja montażu

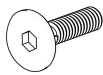
## Krok 12

N-WW5-4 x8



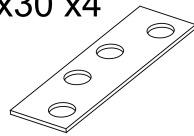
5x15

SIU-1 x16



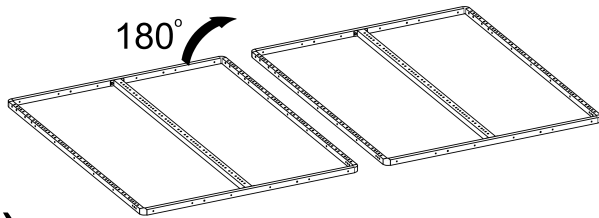
M5x16

B-100x30 x4

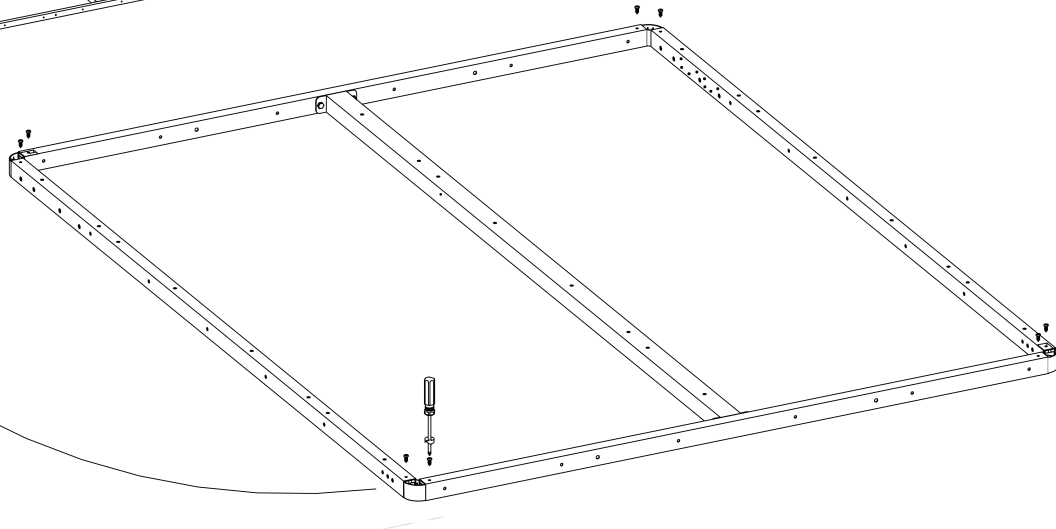
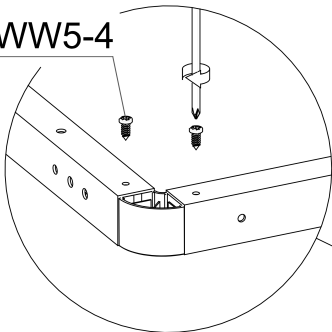


1)

180°

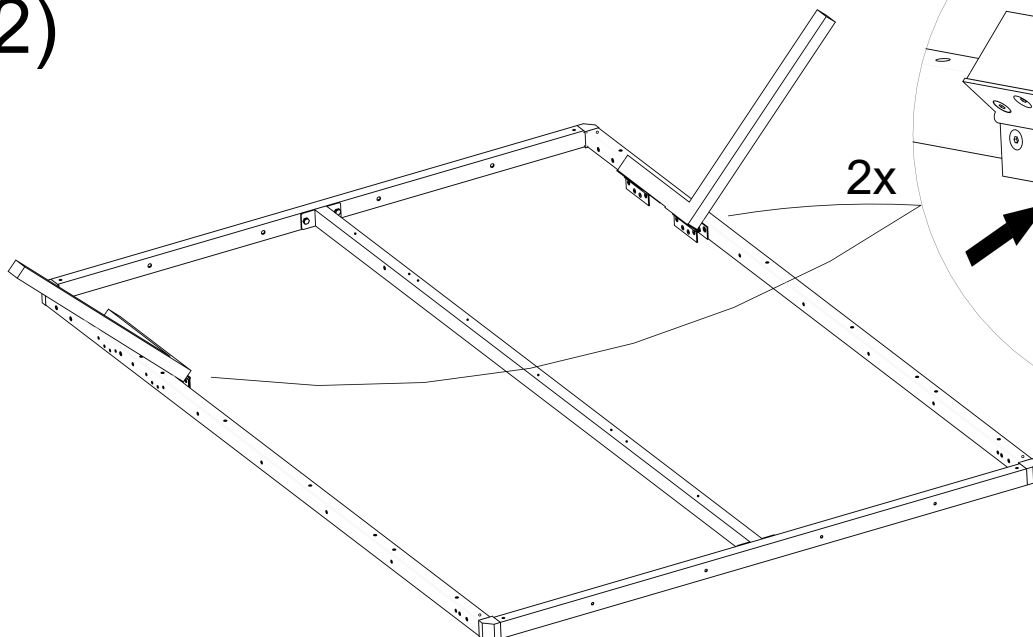


N-WW5-4



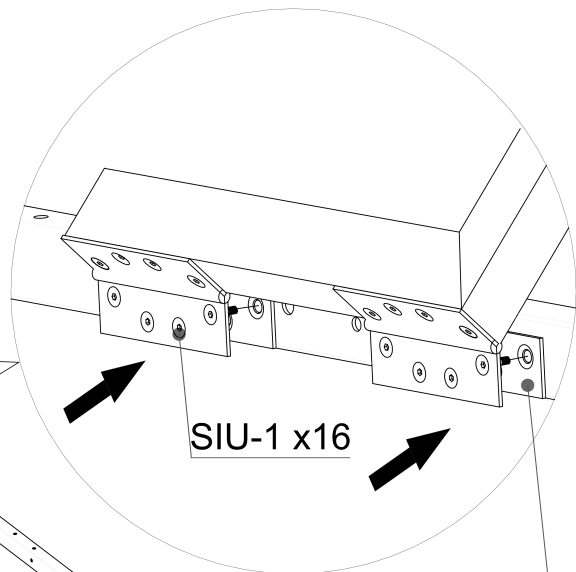
2)

2x



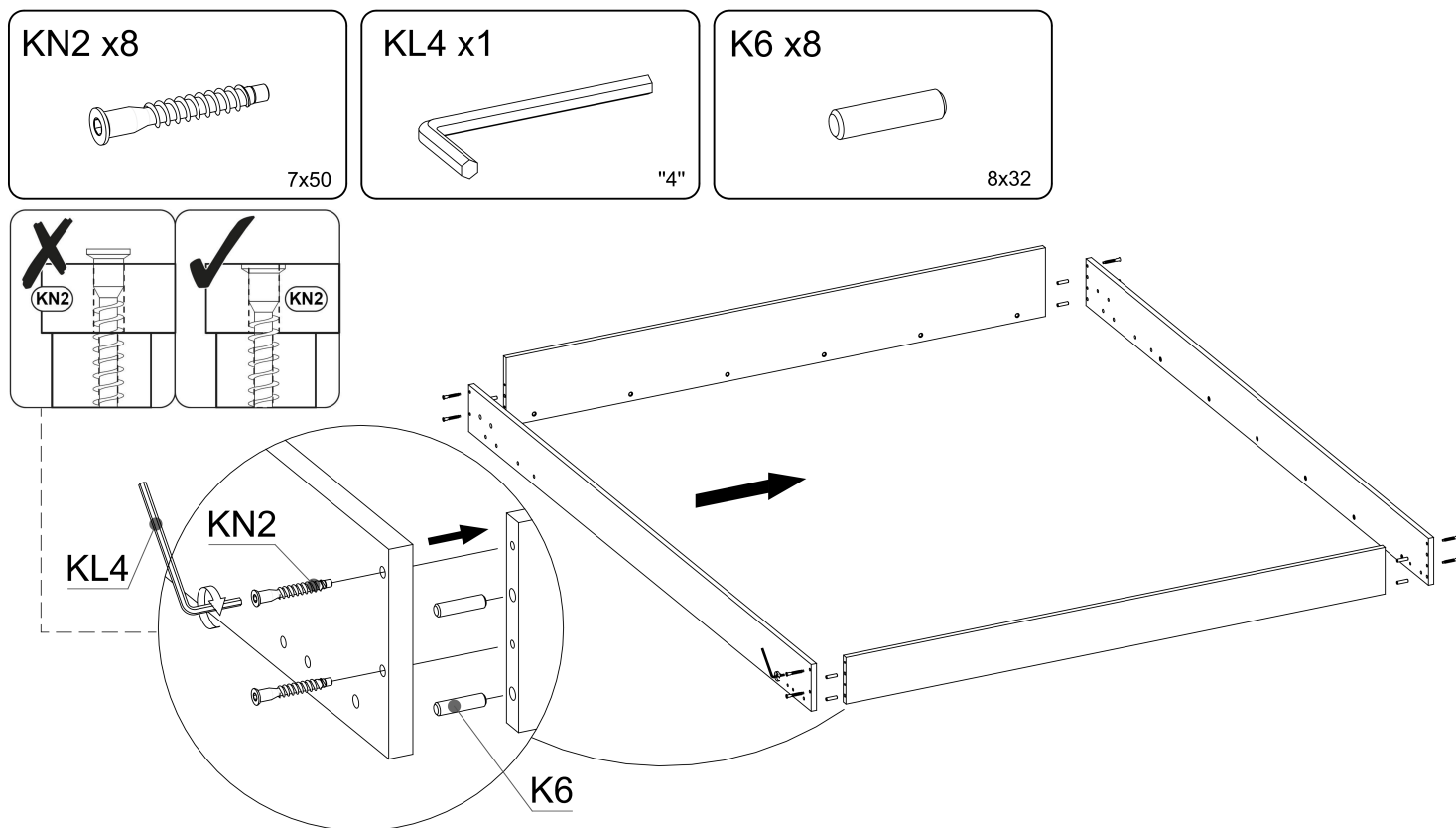
SIU-1 x16

B-100x30 x4

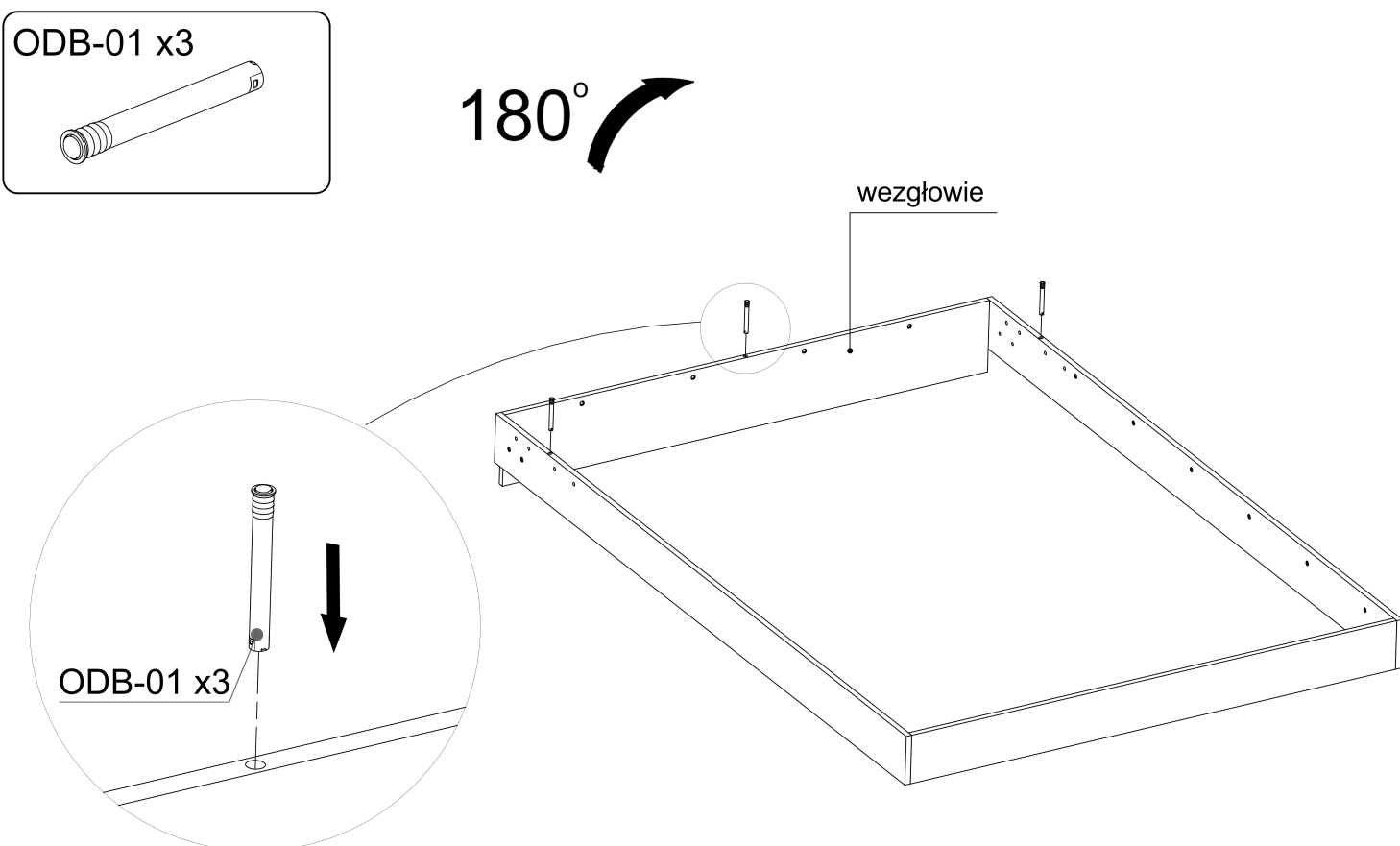


# Instrukcja montażu

## Krok 13



## Krok 14





# Instrukcja montażu

## Krok 15

SWI4 x20



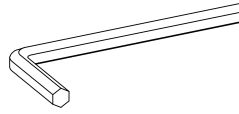
M6x40

SWI5 x15



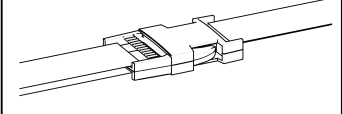
M6x50

KL4 x1

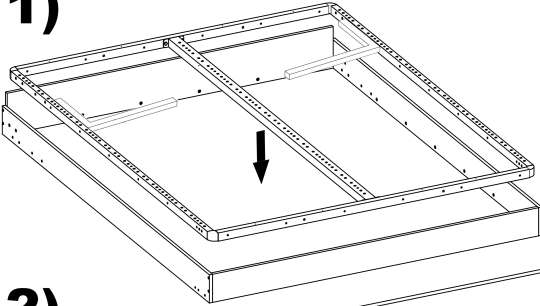


"4"

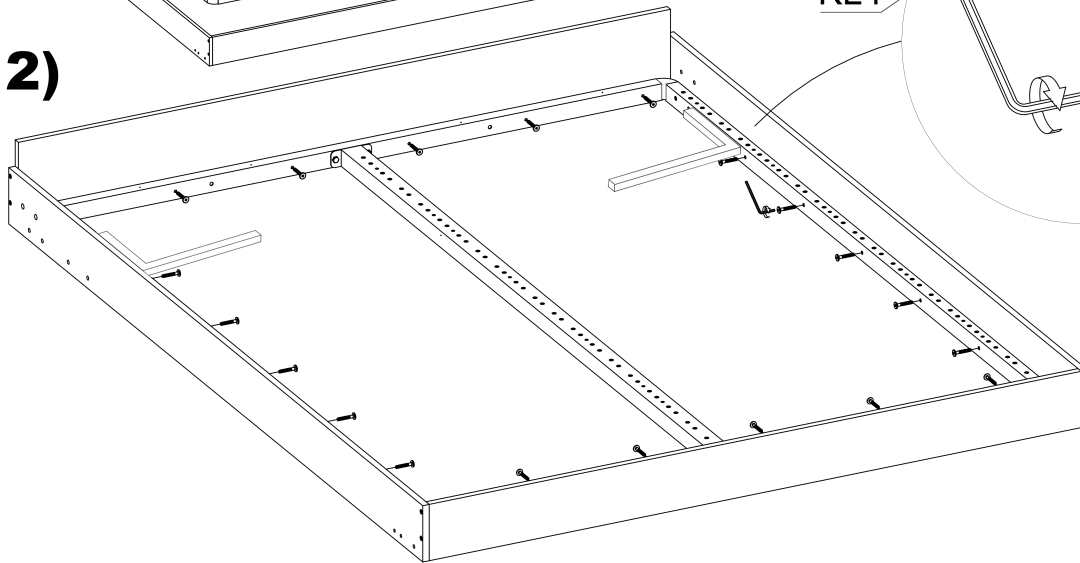
PP1 x3



**1)**



**2)**



KL4

SWI4

PP1

PP1

KL4

**3)**

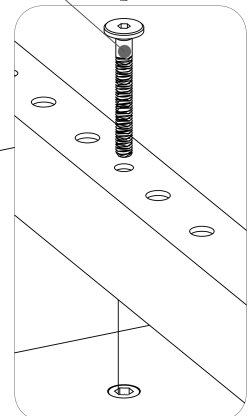
**3**

**4**

SWI5

**2**

**1**



front dolny

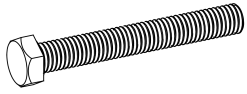
front środkowy

front górny

# Instrukcja montażu

## Krok 16

SM8-6 x6



M8x60

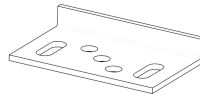
M8 x6



P8P x6



KZ01 x1

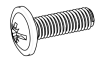


SPK16 x4



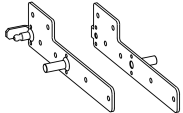
M6x16

SPK20 x2



M4x20

M-CZ02 (L+P)

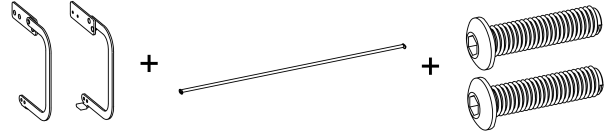


SWI6 x4

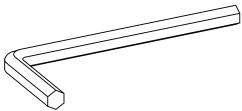


M6x60

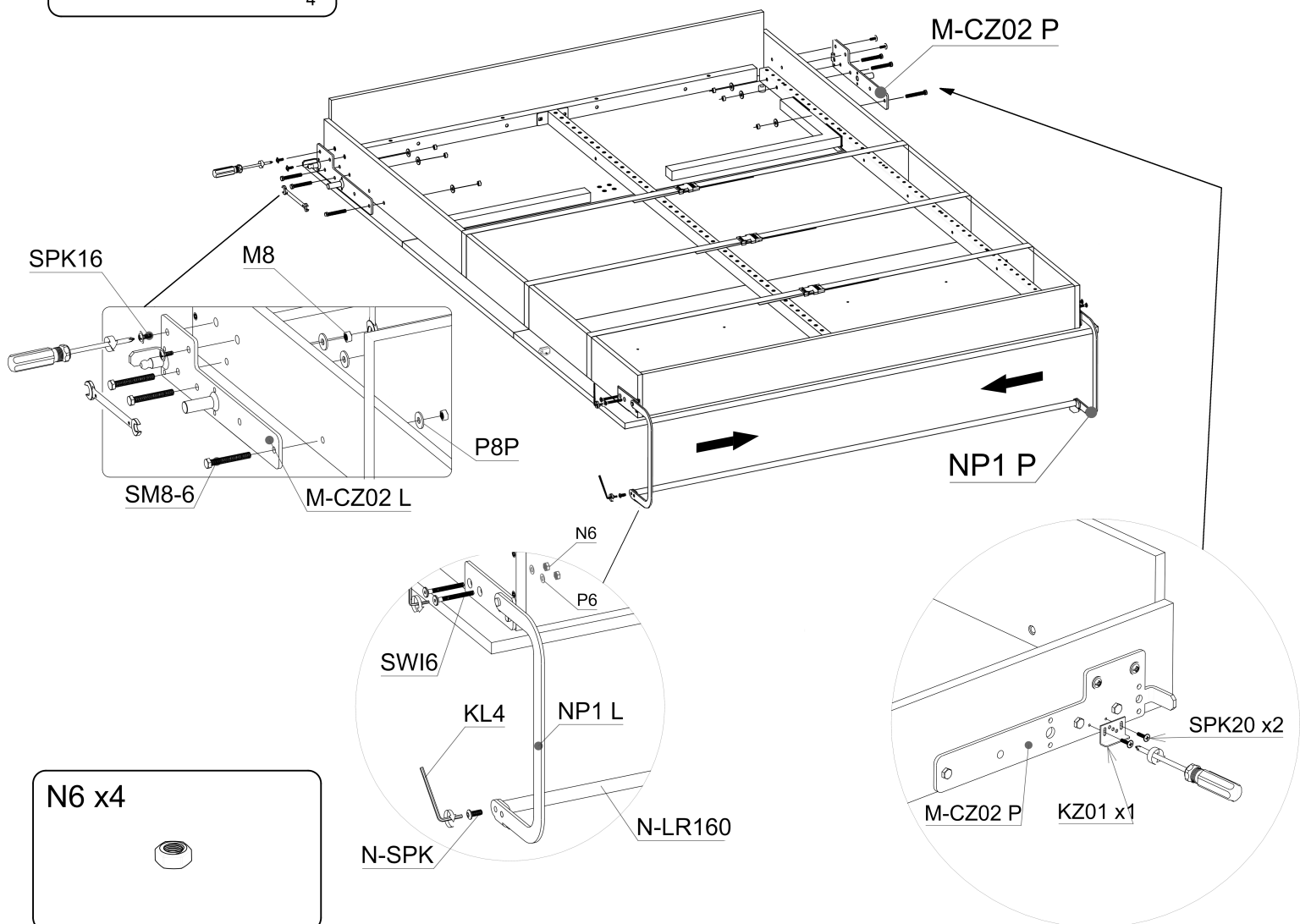
NP1 (L+P) x1kpl + N-LR160 x1 + N-SPK x2



KL4 x1



"4"



N6 x4



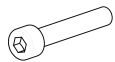
P6 x4



# Instrukcja montażu

## Krok 17

N-SBL x4



M4x30

UM-SCH x2



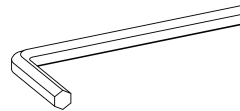
320mm

S45-4 x4



M4x25

KL4 x1

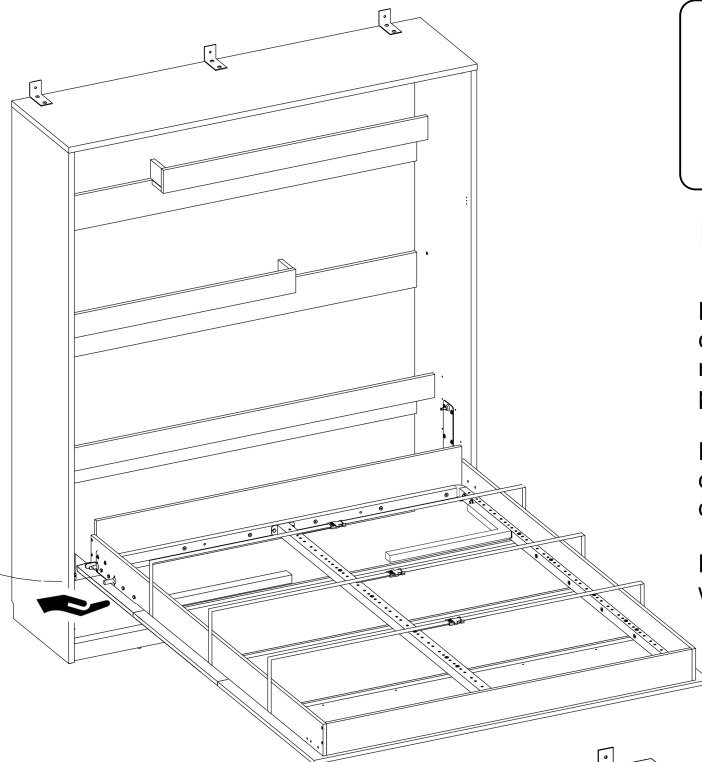
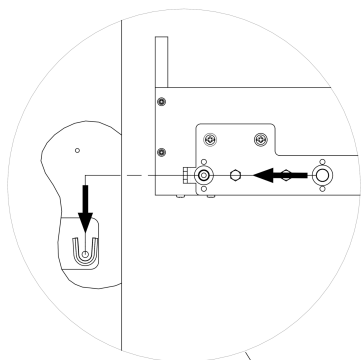


"4"

N-NS x4



M4



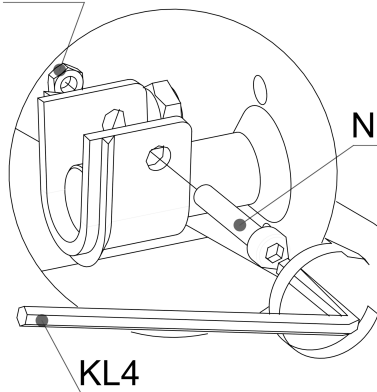
### UWAGA!

Przed rozpoczęciem wkładania całego frontu do mechanizmu należy podłożyć coś miękkiego pod front dolny.

Również zatrzasnąć zamek na froncie dolnym i trzymać go z dwóch stron!

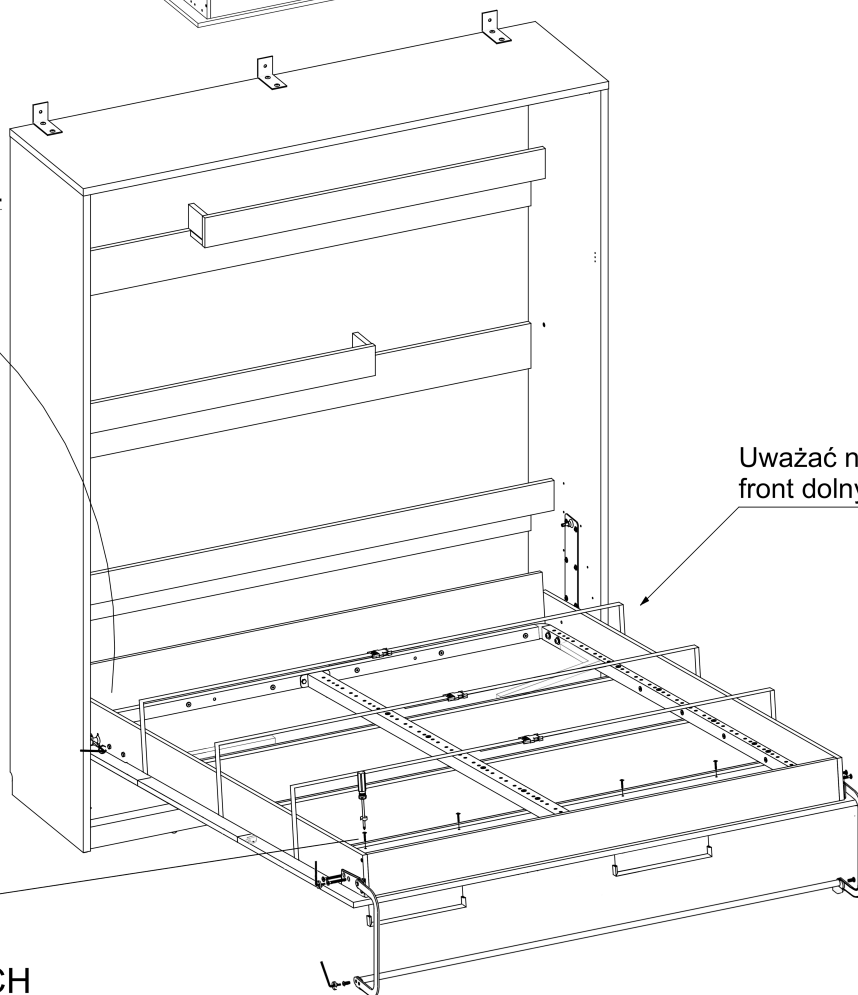
Po włożeniu powoli oprzeć na wcześniej podłożonej rzeczy.

N-NS



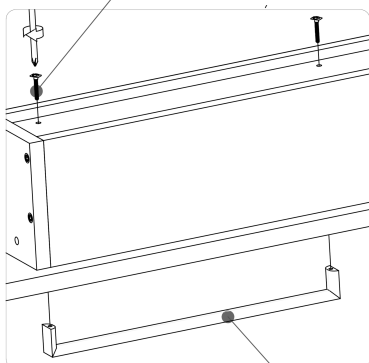
N-SBL

KL4



Uważać na front dolny!

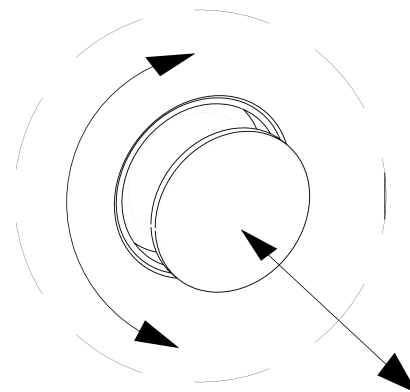
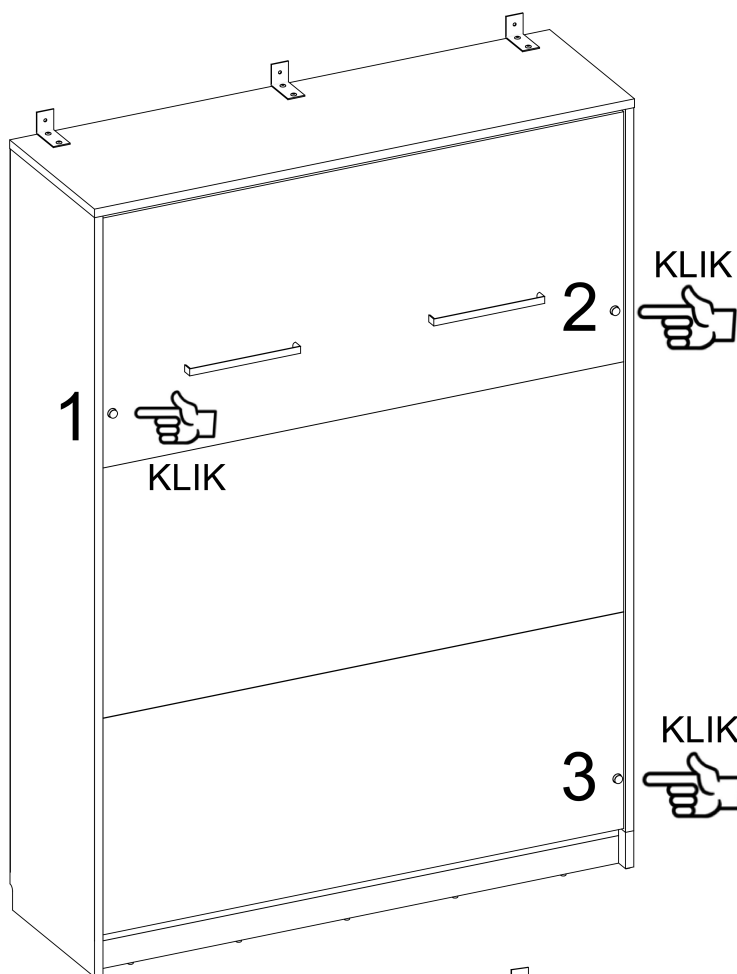
S45-4



UM-SCH

# Instrukcja montażu

## Krok 18

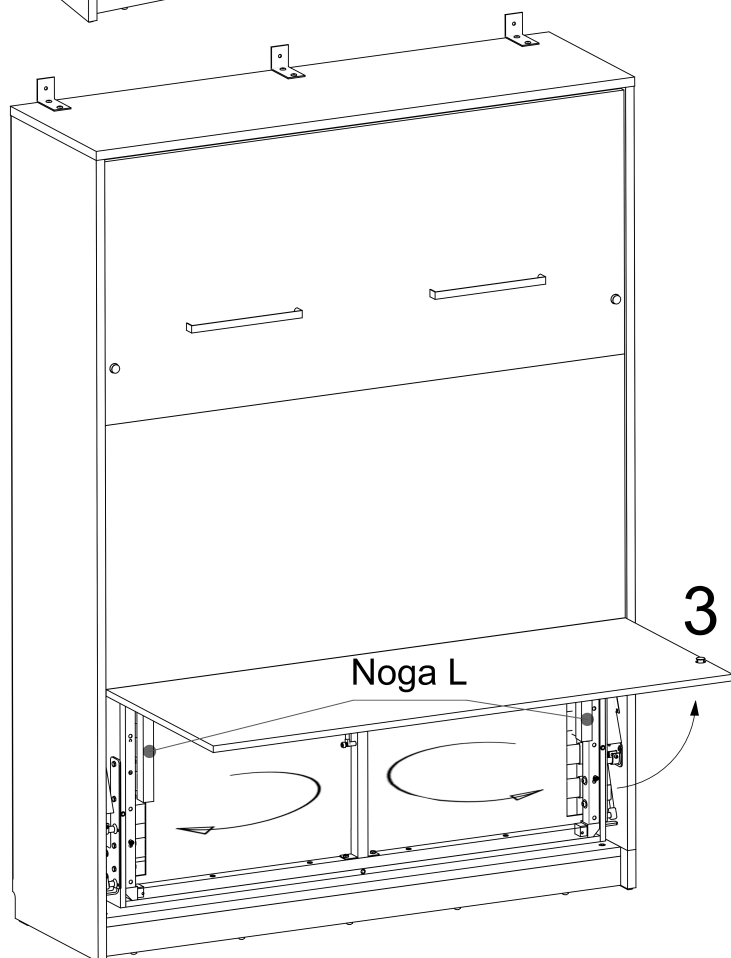


### UWAGA!

Aby prawidłowo zamknąć zamek ustaw jego wysunięcie pokrętłem.  
Przy zamykaniu usłyszysz KLIK.

### UWAGA!

Po każdym zamknięciu półkotapczanu należy zamknąć zamki numer 1 i 2.  
Chwyając za uchwyt, upewnij się, że półkotapczan jest zamknięty.



### UWAGA!

Przed każdorazowym otwarciem półkotapczanu należy otworzyć zamek numer 1 i 2.  
Upewniając się, że zamek 3 jest zamknięty.

### UWAGA!

W celu utworzenia biurka otwórz zamek 3, następnie podnieś front i podstaw nogi L.

# Instrukcja montażu

## Krok 19

N-NS8 x2



S-AB-1900 x2



**1** GÓRA

S-AB-1900

DÓŁ

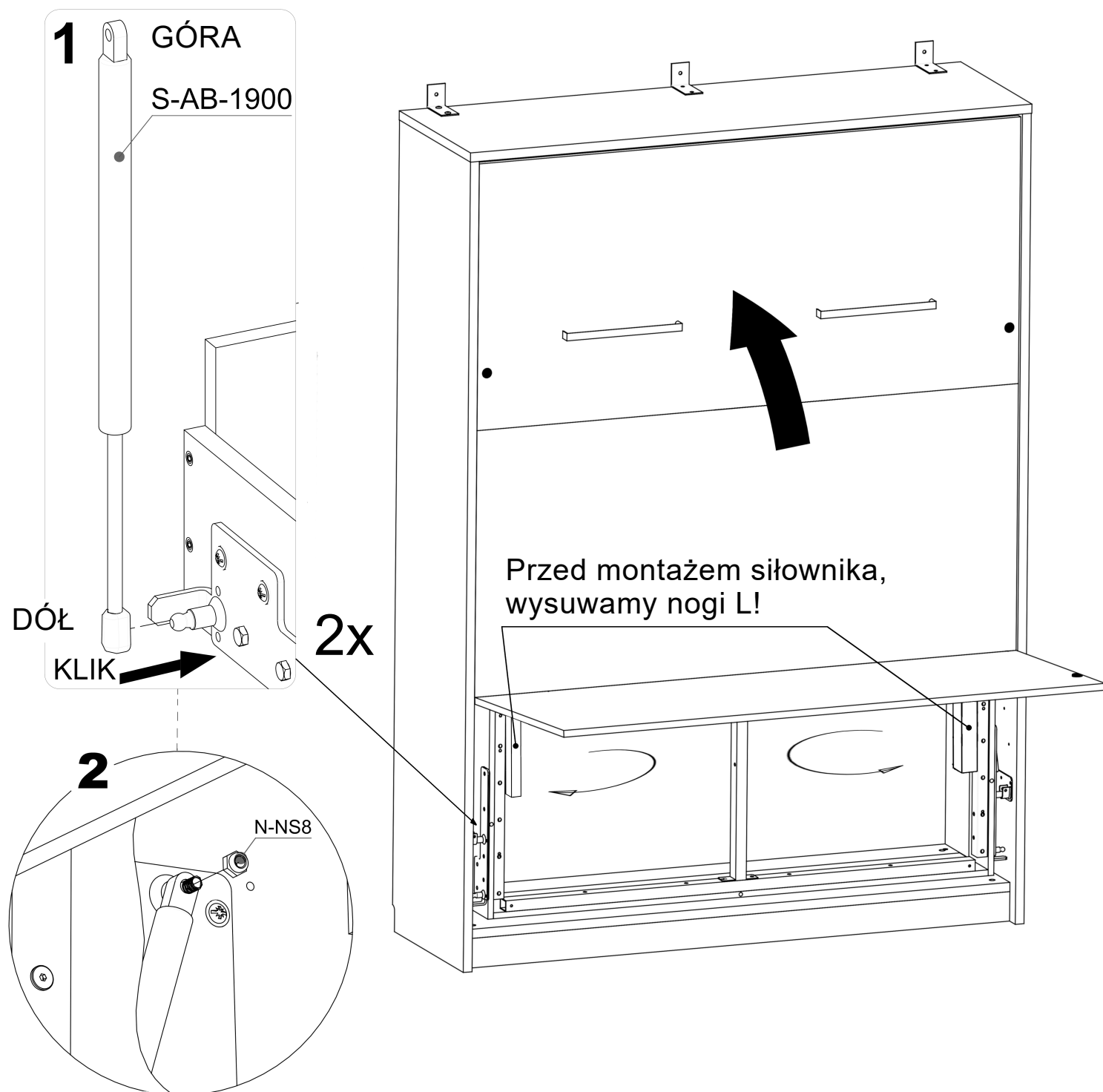
KLIK

2x

**2**

N-NS8

Przed montażem siłownika,  
wysuwamy nogi L!



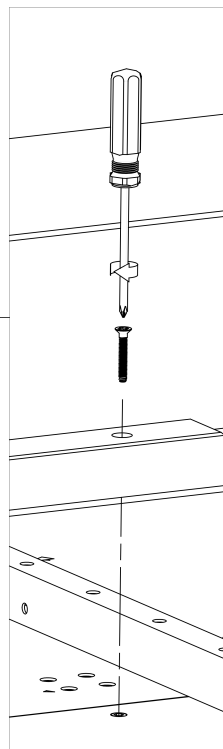
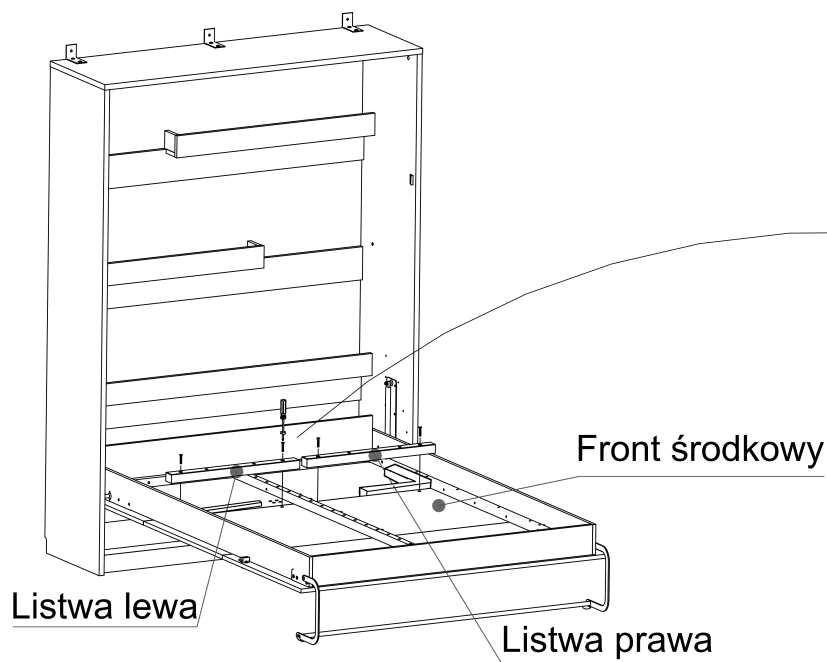
# Instrukcja montażu

## Krok 20

SS6 x4



M6x40

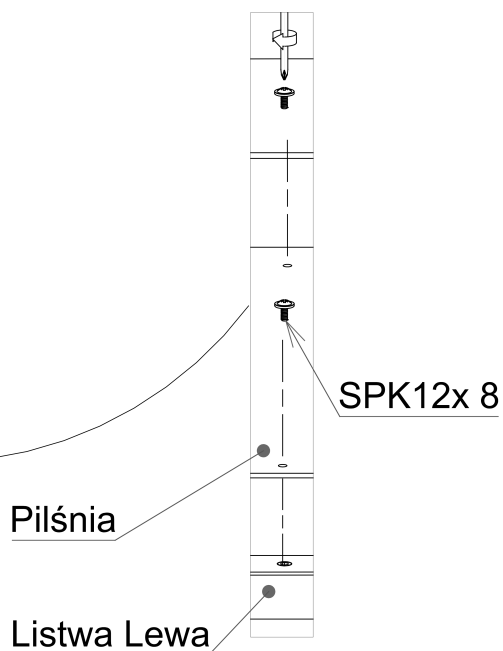
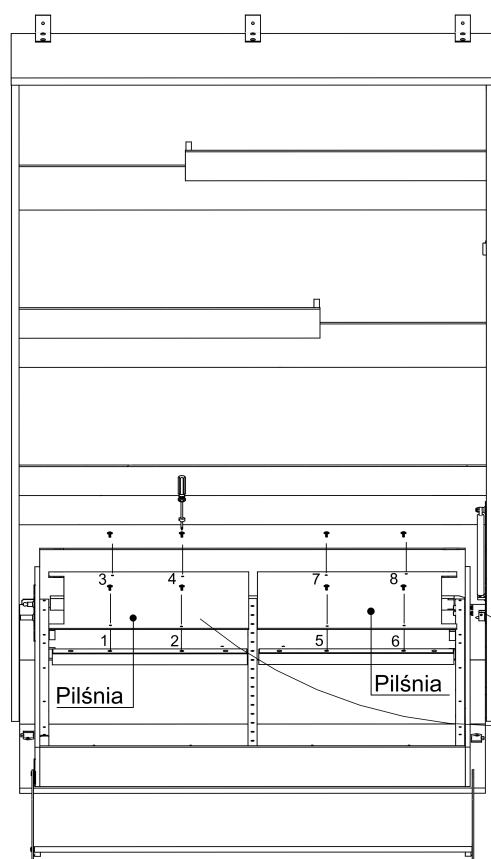


## Krok 21

SPK12 x 8



M5x12



# Instrukcja montażu

## Krok 22

SPK12 x4



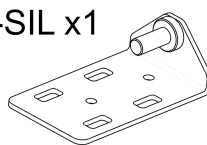
M6x12

SIL-400N + N-NS8 x2

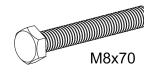


400N

BL-SIL x1

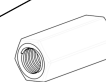


SM8-7 x1

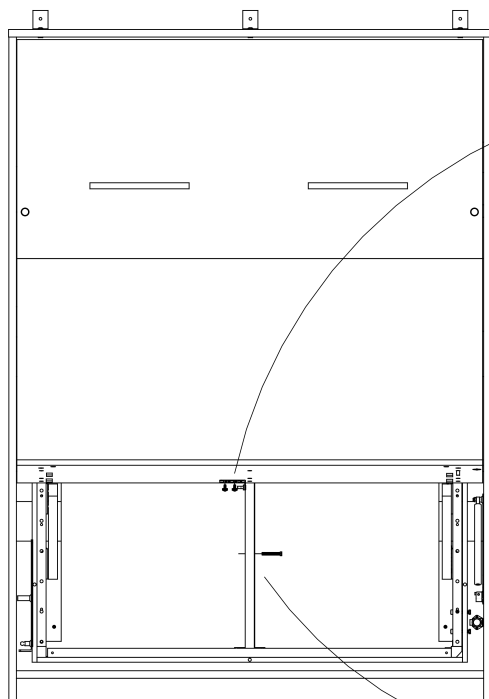


M8x70

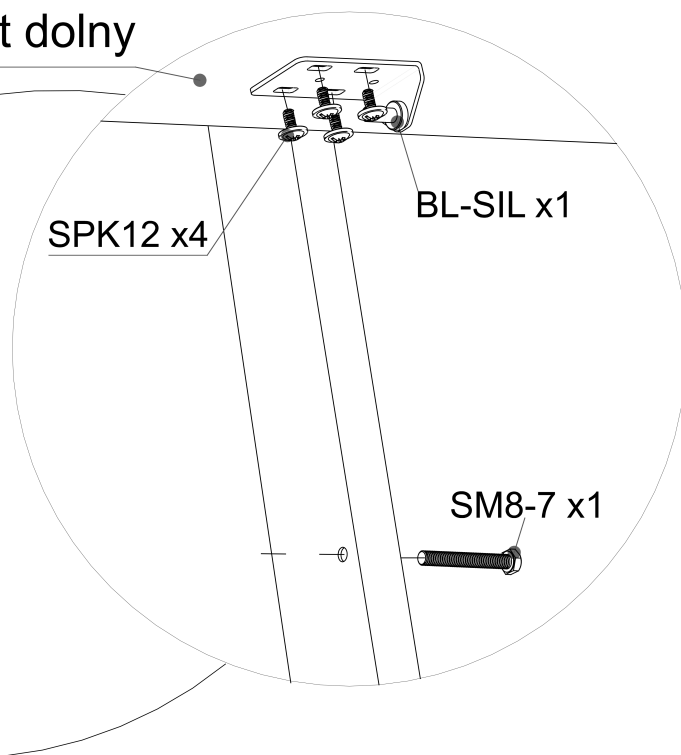
NP-8 x1



8x23

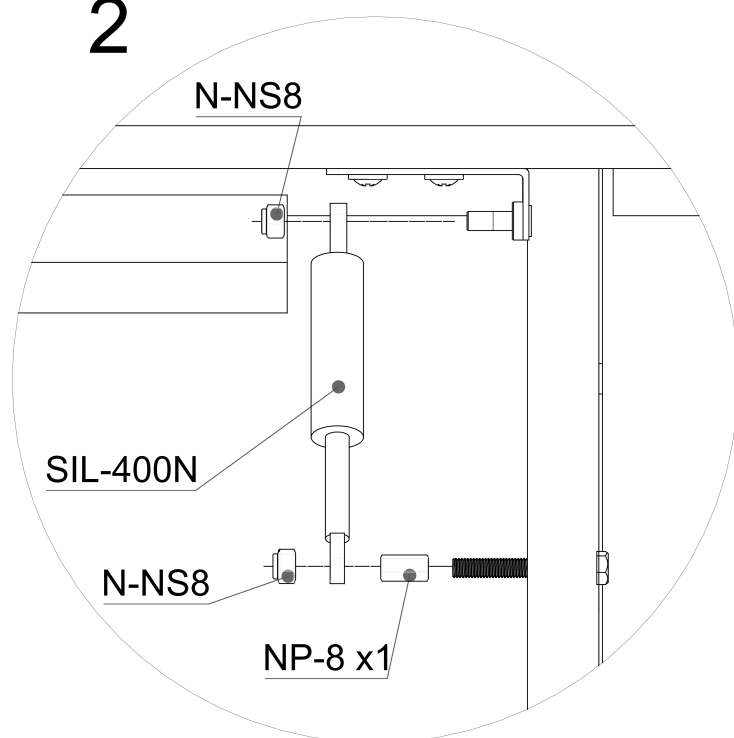


Front dolny



1

2



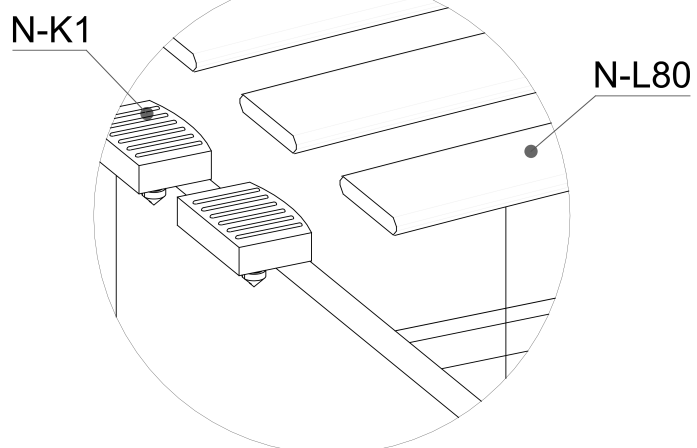
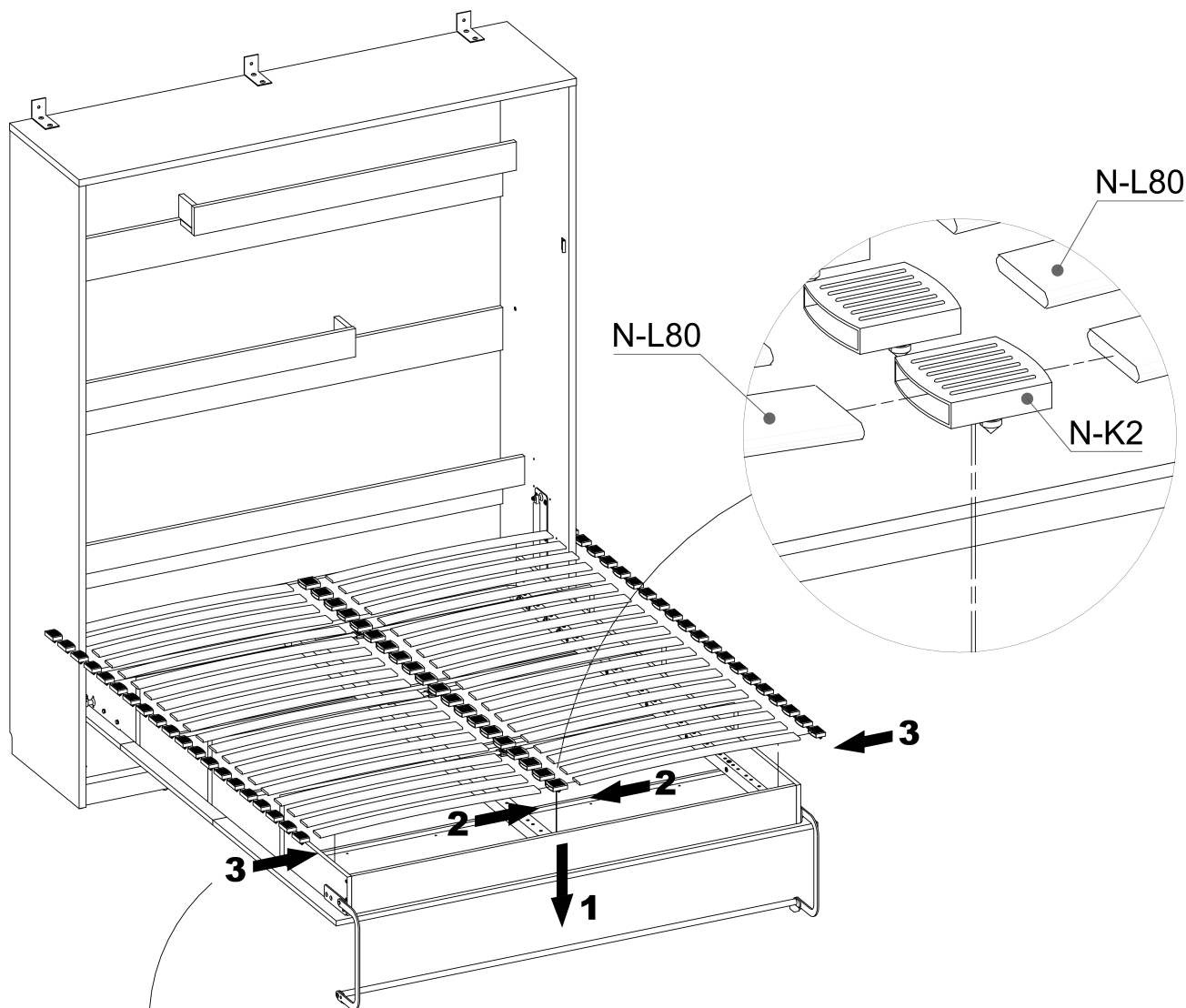
3



# Instrukcja montażu

## Krok 23

N-K1 x40+ N-K2 x20 +N-L80 x40

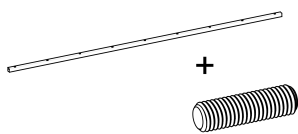




# Instrukcja montażu

## Krok 24

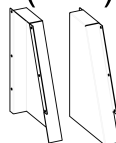
PB140V x1 + SZP-M828 x4



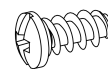
ZB9 x 4



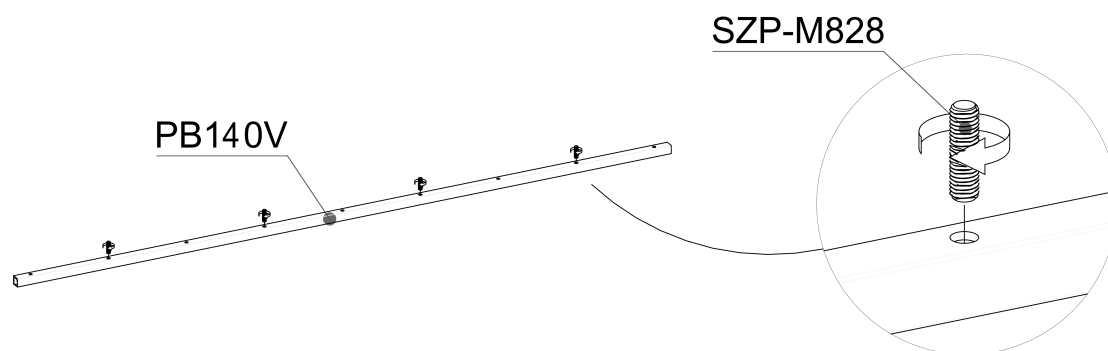
N-OM2 (L+P) x1kpl



WE67 x17



1)



2)

